

Schnittstellenumsetzer DI-2 / DI-3-Set

Schnittstellenumsetzer RS232 auf RS485



Produktbeschreibung

Mit dem Umsetzer DI-2 können PCs und Workstations mit RS232-Schnittstelle über RS485-Schnittstelle an BENDER-Geräten angeschlossen werden. Dabei bedarf es keiner Änderungen an Hard- und Software der Computer. Beispielsweise kann ein PC über den DI-2 Umsetzer an ein BMS-Netzwerk angeschlossen werden.

Applikation:

- Umsetzung von RS232-Schnittstelle auf RS485-Schnittstelle
- Parametrierung von Melde- und Bedientableaus mit RS485-Schnittstelle über PC mit RS232-Schnittstelle mittels Software

Funktionsbeschreibung

Die meisten PCs und Workstations sind serienmäßig mit seriellen RS232-Schnittstellen ausgerüstet. Diese Schnittstelle ist zwar weit verbreitet und akzeptiert, hat jedoch einige Einschränkungen hinsichtlich Übertragungsgeschwindigkeit, Bandbreite und Netzwerkeigenschaften. Der RS485 / RS422-Standard hebt diese Einschränkungen auf, da hier unterschiedliche Spannungsebenen für Daten- und Befehlssignale benutzt werden. Durch die galvanische Trennung zwischen Eingang- und Ausgangskreis (DC 3000 V) werden die angeschlossenen Geräte vor Störspitzen (spikes) geschützt. Zusätzliche interne Maßnahmen schützen das Gerät vor Spannungsspitzen.

DI-3-Set – Zusätzliche Funktion

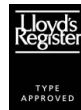
Die Ausführung DI-3-Set enthält zusätzlich ein Netzteil für AC 230 V, ein BMS-Anschlusskabel und RS232-Anschlusskabel.

Schnittstellenumsetzer DI-2

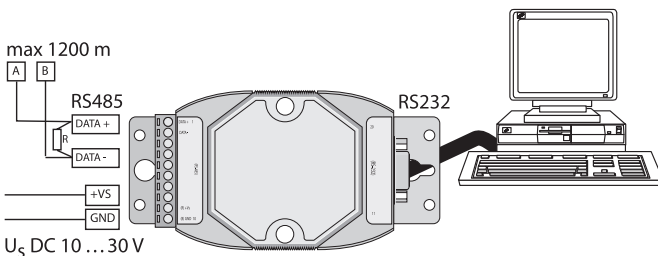
Gerätemerkmale:

- Kunststoffgehäuse für Hutprofilschiene
- Galvanische Trennung zwischen Eingang- und Ausgangskreis
- Versorgungsspannung DC 10...30 V

Zulassungen



Anschlussbild (Beispiel)



DI-2 zur Einbindung eines PC mit RS232-Schnittstelle in ein BMS-Netzwerk.

Hinweis:

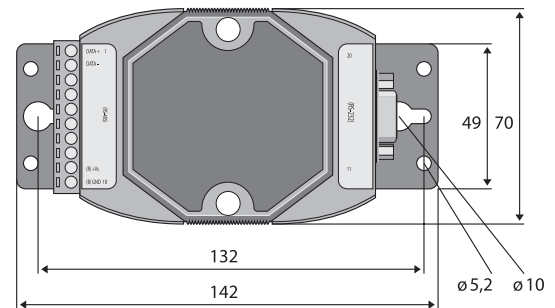
- Terminierung des BMS-Busses mit 120 Ω Widerständen (R) beachten

Bestellangaben

Typ	Versorgungsspannung U_s	Art.-Nr.
DI-2	DC 10...30 V*	B 9501 2022
DI-3-Set	AC 230 V	B 9501 2028

*Absolutwert

Gehäusemaßbild DI-2 Maßangabe in mm.



Technische Daten Schnittstellenumsetzer DI-2

Isolationskoordinaten nach IEC60664-1

Isolationsspannung 3 kV DC

Spannungsbereiche

Versorgungsspannung U_s DC, 10...30 V

Eigenverbrauch $\leq 2,2$ W

Schnittstellen

Schnittstelle / Protokoll RS485 / BMS

Leitungslänge ≤ 1200 m

Empfohlene Leitung (geschirmt, Schirm einseitig an PE) J-Y(ST)Y 2x 0,6

Abschlusswiderstand 120 Ω (0,25 W)

Allgemeine Daten

EMV Störfestigkeit / EMV Störaussendung nach EN 61000-6-2 / nach EN 61000-6-4

Umgebungstemperatur (bei Betrieb / bei Lagerung) 0 °C...+70 °C / -25 °C...+80 °C

Luftfeuchtigkeit 5...95 %, ohne Kondenswasser

Anschlussart / Anschlussquerschnitt starr / flexibel Reihen клемmen / 0,5...2,5 mm²

Gewicht ca. 150 g

1.8.2