

## Dreiphasen-Stromwandler-Sätze

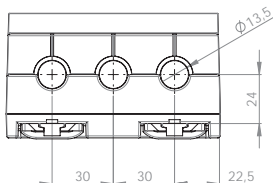
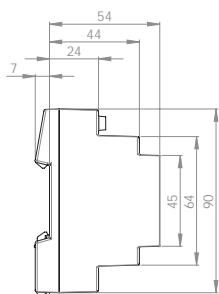
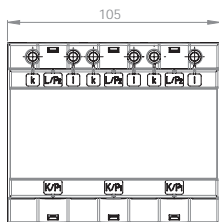
<b>ASRD 14</b>	Primärleiter Wandlerbreite	3 x 13,5 mm 105 mm
	für Normschienenmontage	
<b>ASRD 210.3</b>	Primärleiter Wandlerbreite	3 x 21,5 mm 49,6 mm
	Slim-Line-Leiste	
<b>ASRD 205.37</b>	Primärleiter Rundleiter Wandlerbreite	20 x 5 mm 18 mm 115 mm
<b>ASRD 310.37</b>	Primärleiter Rundleiter Wandlerbreite	3 x 30 x 10 mm 3 x 22 mm 115 mm
<b>ASK(D) 21.3</b>	mit Abdeckkappen aus Plexiglas	
<b>ASK(D) 31.5</b> <b>ASK(D) 31.5 2U</b>	mit Abdeckkappen aus Plexiglas	
<b>WSKD 31.8</b> <b>ASKD 31.8</b>	mit Abdeckkappen aus Plexiglas	

# ASRD 14

## Dreiphasen-Stromwandlersatz



Rundleiter 13,5 mm  
 Baubreite 105 mm  
 Bauhöhe 90 mm  
 Bautiefe gesamt 54 mm



Primärstrom [A]	Bürde [VA]	Sekundärstrom [A] / Klasse			
		5 A Kl. 1 Best.-Nr.	5 A Kl. 0,5 Best.-Nr.	1 A Kl. 1 Best.-Nr.	1 A Kl. 0,5 Best.-Nr.
3 x 75	1,5	96034		96234	
3 x 80	1,5	96036		96236	
3 x 100	2,5	96038		96238	
3 x 125	2,5	96039	96014	96239	96214
3 x 150	2,5	96040	96017	96240	96217
	3,75	96044		96244	

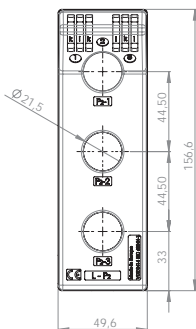
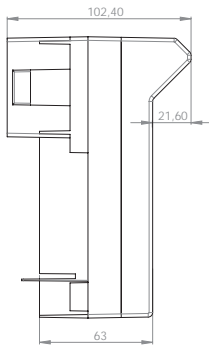
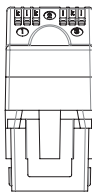
		Best.-Nr.
	<b>Schnappbefestigung</b>	–
	<b>Plombierplatte</b>	–

# ASRD 210.3

## Dreiphasen-Stromwandlersatz



Rundleiter 21,5 mm  
 Baubreite 49,6 mm  
 Bauhöhe 156,6 mm  
 Bautiefe gesamt 103 mm



Primärstrom [A]	Bürde [VA]	Sekundärstrom [A] / Klasse			
		5 A Kl. 1 Best.-Nr.	5 A Kl. 0,5 Best.-Nr.	1 A Kl. 1 Best.-Nr.	1 A Kl. 0,5 Best.-Nr.
3 x 75	1,25	27703		27803	
	1,5	27704		27804	
3 x 80	1,25	27705		27805	
	1,5	27706		27806	
3 x 100	1,5	27707		27807	
	2,5	27708		27808	
3 x 125	1,5	27709		27809	
	2,5	27710		27810	
	3,75	27711		27811	
3 x 150	1,5	27712		27812	
	2,5	27713	27725	27813	27825
	3,75	27714		27814	
3 x 200	1,5	27715		27815	
	2,5	27716		27816	
	5	27717		27817	
3 x 250	2,5	27718		27818	
	5	27719		27819	

		Best.-Nr.
	Schnappbefestigung	-
	Plombierplatte	-

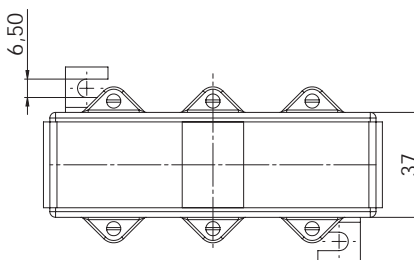
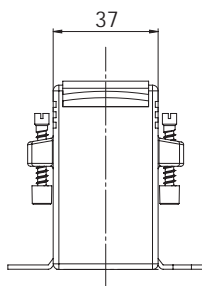
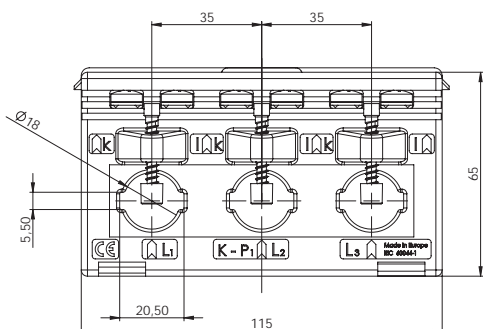
# ASRD 205.37

## Dreiphasen-Stromwandlersatz



Primärstrom [A]	Bürde [VA]	Sekundärstrom [A] / Klasse	
		5 A Kl. 1 Best.-Nr.	1 A Kl. 1 Best.-Nr.
3 x 100	1	D205-010	D205-020
3 x 150	1,25	D205-011	D205-021
3 x 160	1,5	D205-014	D205-024
3 x 200	1,5	D205-012	D205-022
3 x 250	2,5	D205-013	D205-023

Schiene 1            20 x 5 mm  
 Rundleiter            18 mm  
 Baubreite            115 mm  
 Bauhöhe              65 mm  
 Bautiefe gesamt    37 mm



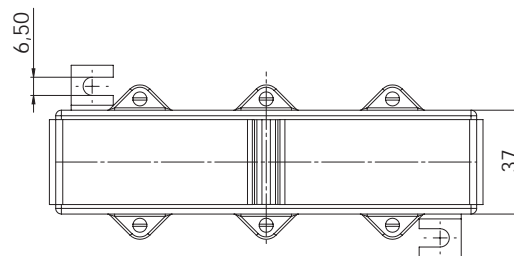
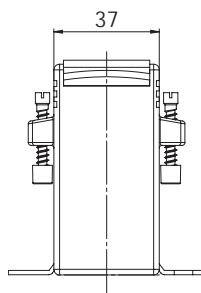
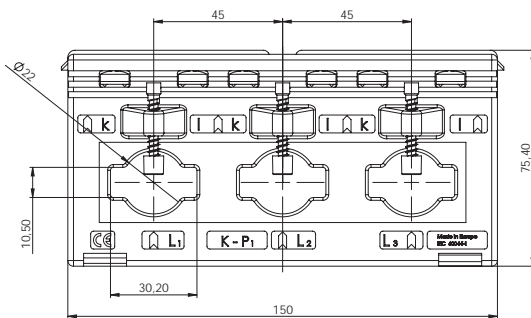
# ASRD 310.37

## Dreiphasen-Stromwandlersatz



Schiene 1            30 x 10 mm  
 Rundleiter        22 mm  
 Baubreite        150 mm  
 Bauhöhe         75 mm  
 Bautiefe gesamt 37 mm

Primärstrom [A]	Bürde [VA]	Sekundärstrom [A] / Klasse	
		5 A Kl. 1 Best.-Nr.	1 A Kl. 1 Best.-Nr.
3 x 250	2,5	D310-010	D310-020
3 x 300	3,75	D310-011	D310-021
3 x 400	5	D310-012	D310-022
3 x 500	5	D310-013	D310-023
3 x 600	5	D310-014	D310-024



## Dreiphasen-Stromwandler-Satz

### ASK(D) 21.3

mit Abdeckkappen aus Plexiglas

#### Ausführung:

Der Messwandlersatz besteht aus 3 Einzelstromwandlern, welche gemeinsam mit den Primärleitern  $L_1$ ,  $L_2$ ,  $L_3$  sowie einem Neutraleiter auf einer Bodenplatte aus Aluminium montiert sind.

**Der Wandlersatz kann wahlweise mit bzw. ohne Sicherung geliefert werden. Der Spannungsabgriff kann dann sowohl über 10 A-NEOZED Sicherungselemente als auch direkt von den einzelnen Primärleitern erfolgen.**

Die Sekundäranschlüsse der Stromwandler können durch die im Lieferumfang enthaltenen transparenten, plombierbaren Abdeckungen gegen Fremdeingriffe gesichert werden. Nach erfolgter Montage des Messwandlersatzes sind alle spannungsführenden Teile durch eine, ebenfalls im Lieferumfang enthaltene, Isolierabdeckung gegen Berührung geschützt.

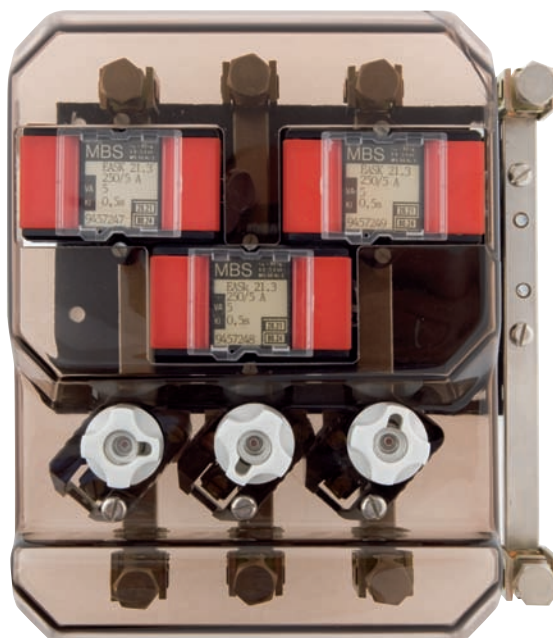
Die am Wandlersatz angeordneten Primäranschlussklemmen gestatten den Anschluss flexibler Kupferleitungen mit einem Nennquerschnitt von 16 mm<sup>2</sup> bis 70 mm<sup>2</sup>.

Die Ausführung dieses Wandlersatzes entspricht den Forderungen der technischen Normen und Richtlinien:

DIN EN 60044/1

DIN 42600

VBG 4



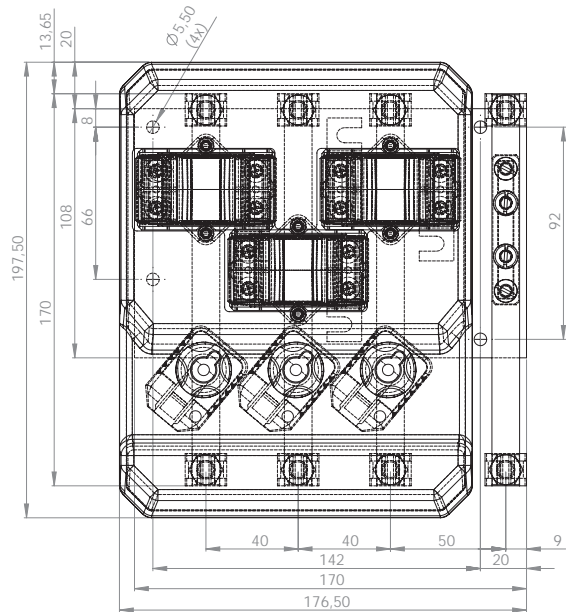
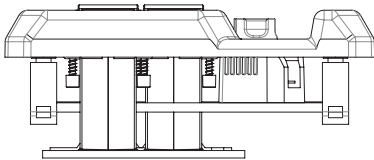
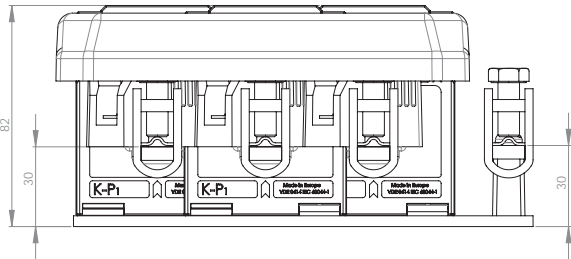
# ASK(D) 21.3

## Dreiphasen-Stromwandlersatz



Primärstrom [A]	Bürde [VA]	Sekundärstrom [A] / Klasse			
		5 A Kl. 1 Best.-Nr.	5 A Kl. 0,5 Best.-Nr.	1 A Kl. 1 Best.-Nr.	1 A Kl. 0,5 Best.-Nr.
3 x 100	1,5	56027	56011	56227	56211
	2,5	56028	56012	56228	56212
3 x 150	1,5	56029	56013	56229	56213
	2,5	56030	56014	56230	56214
	5	56043	56015	56243	56215
3 x 200	1,5	56031	56016	56231	56216
	2,5	56032	56017	56232	56217
	5	56033	56018	56233	56218

		Best.-Nr.
	<b>Schnappbefestigung</b>	-
	<b>Plombierplatte Form A</b>	<b>59040</b>





## Dreiphasen-Stromwandler-Satz

**ASK(D) 31.5**

**ASK(D) 31.5 2U**

mit Abdeckkappen aus Plexiglas

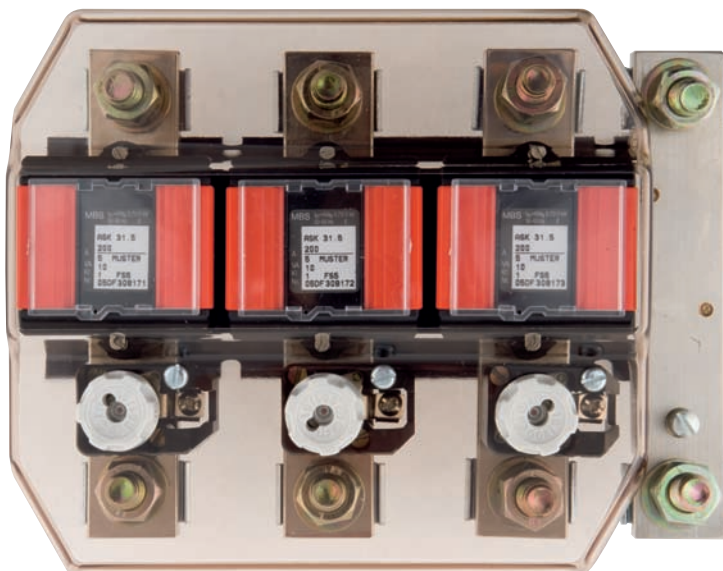
### Ausführung:

Der Wandler Satz besteht aus 3 Einzelstromwandlern, welche gemeinsam mit den Primärleitern  $L_1$ ,  $L_2$ ,  $L_3$  und einem Neutralleiter auf einer Bodenplatte aus Aluminium montiert sind. Die Sekundäranschlüsse aller Stromwandler sind durch plombierbare Abdeckungen gegen Fremdeingriffe geschützt.

Eine im Lieferumfang enthaltene, alle spannungsführenden Teile überdeckende Klarsichtabdeckung, stellt den gemäß VBG 4 geforderten Berührungsschutz sicher.

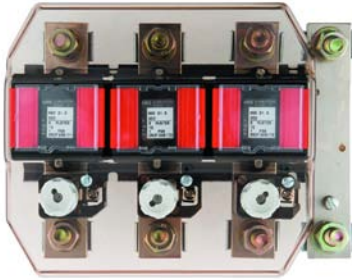
**Alle Messwandlersätze können wahlweise mit bzw. ohne Sicherung geliefert werden. Der Spannungsabgriff vom Primärleiter erfolgt optional über 10 A-NEOZED Sicherungselemente oder über direkt auf die Stromschienen montierte Spannungsabgriffklemmen.**

Dieser Wandler Satz entspricht DIN VDE 0414/1; DIN 42600 IEC 60044/1 und VBG 4.



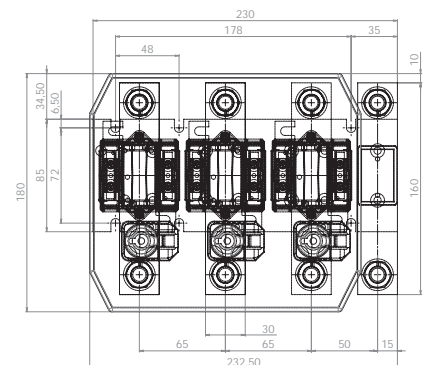
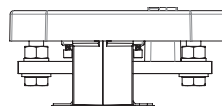
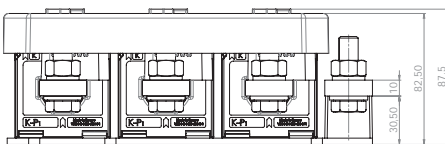
# ASK(D) 31.5

## Dreiphasen-Stromwandlersatz



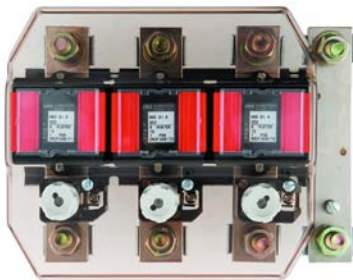
Primärstrom [A]	Bürde [VA]	Sekundärstrom [A] / Klasse			
		5 A Kl. 1 Best.-Nr.	5 A Kl. 0,5 Best.-Nr.	1 A Kl. 1 Best.-Nr.	1 A Kl. 0,5 Best.-Nr.
3 x 75	2,5	57043	57011	57243	57211
	5	57044	57012	57244	57212
3 x 100	2,5	57045	57013	57245	57213
	5	57046	57014	57246	57214
3 x 150	2,5	57047	57015	57247	57215
	5	57048	57016	57248	57216
3 x 200	2,5	57049	57017	57249	57217
	5	57050	57018	57250	57218
	10	57051	57019	57251	57219
3 x 250	2,5	57052	57020	57252	57220
	5	57053	57021	57253	57221
	10	57054	57022	57254	57222
3 x 300	2,5	57055	57023	57255	57223
	5	57056	57024	57256	57224
	10	57057	57025	57257	57225
3 x 300	15	57058	57026	57258	57226
	2,5	57059	57027	57259	57227
	5	57060	57028	57260	57228
3 x 400	10	57061	57029	57261	57229
	15	57062	57030	57262	57230
	2,5	57063	57031	57263	57231
3 x 500	5	57064	57032	57264	57232
	10	57065	57033	57265	57233
	15	57066	57034	57266	57234
3 x 600	2,5	57067	57035	57267	57235
	5	57068	57036	57268	57236
	10	57069	57037	57269	57237
3 x 600	15	57070	57038	57270	57238
	2,5	57071	57039	57271	57239
	5	57072	57040	57272	57240
3 x 750	10	57073	57041	57273	57241
	15	57074	57042	57274	57242

		Best.-Nr.
	<b>Schnappbefestigung</b>	-
	<b>Plombierplatte Form B</b>	<b>59041</b>



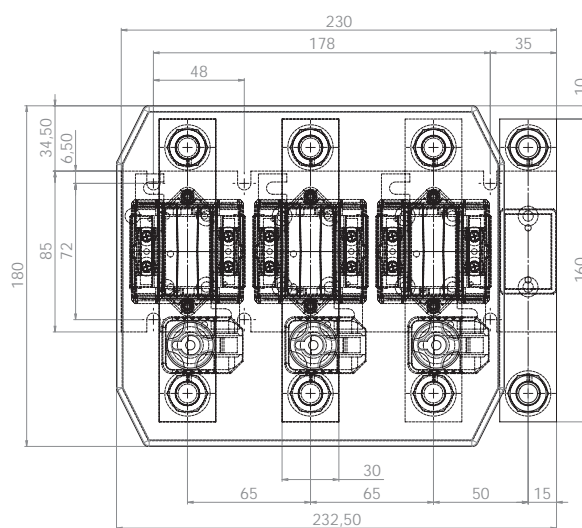
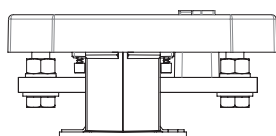
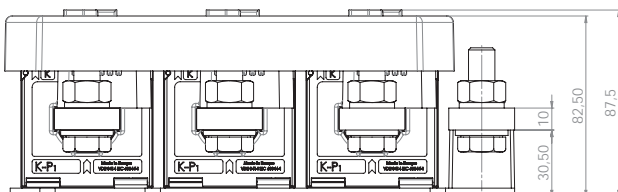
# ASK(D) 31.5 2U

Dreiphasen-Stromwandlersatz,  
sekundär umschaltbar



Primärstrom [A]	Bürde [VA]	Sekundärstrom [A] / Klasse			
		5 A Kl. 1 Best.-Nr.	5 A Kl. 0,5 Best.-Nr.	1 A Kl. 1 Best.-Nr.	1 A Kl. 0,5 Best.-Nr.
3 x 200-100	5-2,5	57090	57080	57290	57280
	10-5	57091	57081	57291	57281
3 x 300-150	5-2,5	57092	57082	57292	57282
	10-5	57093	57083	57293	57283
3 x 400-200	5-2,5	57094	57084	57294	57284
	10-5	57095	57085	57295	57285
3 x 500-250	5-2,5	57096	57086	57296	57286
	10-5	57097	57087	57297	57287
3 x 600-300	5-2,5	57098	57088	57298	57288
	10-5	57099	57089	57299	57289

		Best.-Nr.
	<b>Schnappbefestigung</b>	–
	<b>Plombierplatte Form B</b>	<b>59041</b>





## Dreiphasen-Stromwandler-Satz

### WSKD 31.8

### ASKD 31.8

mit Abdeckkappen aus Plexiglas

#### Ausführung:

Der Messwandlersatz der Typenreihe WSKD 31.8/ASKD 31.8 entspricht in seiner technischen Ausführung den Anforderungen der nachfolgend aufgeführten Normen:

- DIN EN 60044/1
- DIN 42600
- VBG 4

Der Stromwandlersatz besteht aus drei baugleichen in einem Gehäuse angeordneten Einzelstromwandlern, welche gemeinsam mit einer Nullleiterschiene auf einer metallischen Grundplatte aus Aluminium montiert sind. Die Typenreihe WSKD 31.8 wird als Wickel-Stromwandler mit drei festen Primärwicklungen für primäre Nennströme bis 150 A gefertigt.

Für primäre Nennströme ab 200 A erfolgt die Auslieferung mit Primärstromschienen unter der Typenbezeichnung ASKD 31.8.

**Der Messwandlersatz kann wahlweise mit bzw. ohne Sicherung geliefert werden. Der Spannungsabgriff vom Primärleiter erfolgt optional über 10 A-NEOZED Sicherungselemente oder über direkt auf die Stromschienen montierte Spannungsabgriffklemmen.**

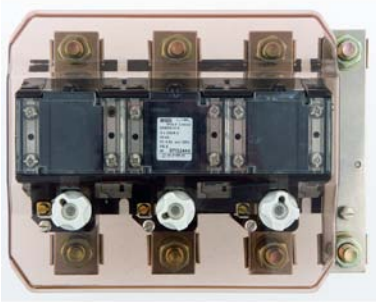
Durch direkt in die Sekundäranschlussklemmen eingebrachte 4-mm-Bohrungen wird ein einfaches Kurzschließen des Sekundärkreises während eines Zähleraustausches ermöglicht. Der Messwandlersatz ist mit bzw. ohne metallische Bodenplatte lieferbar (ohne Bodenplatte keine Nullleiter-Schiene). Alle spannungsführenden Teile des Messwandlersatzes sind nach erfolgter Montage durch eine im Lieferumfang enthaltene Isolierabdeckung gegen Berührung geschützt.

#### Allgemeine technische Angaben:

Maximal zulässige Betriebsspannung:	0,72 kV
Bemessungsfrequenz:	50 Hz
Überstrom-Begrenzungsfaktor:	FS 5
Therm. Bemessungs-Dauerstromstärke:	$1,2 \times I_N$
Therm. Bemessungs-Kurzzeitstrom:	$50 \times I_N$ (WSKD 31.8) $60 \times I_N$ (ASKD 31.8)
Isolierstoffklasse:	E

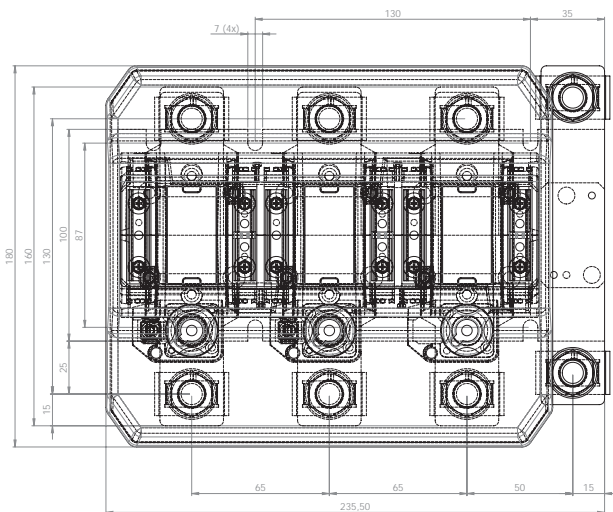
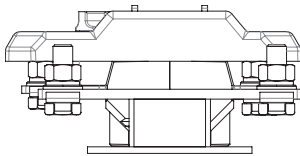
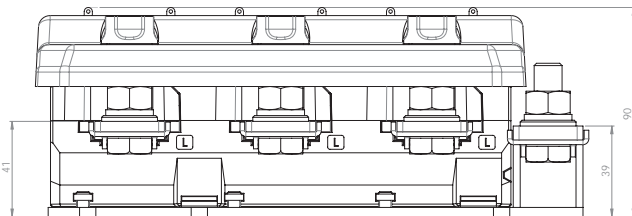
# WSKD 31.8 mit Bodenplatte

## Dreiphasen-Stromwandlersatz



Primärstrom [A]	Bürde [VA]	Sekundärstrom [A] / Klasse			
		5 A Kl. 1 Best.-Nr.	5 A Kl. 0,5 Best.-Nr.	1 A Kl. 1 Best.-Nr.	1 A Kl. 0,5 Best.-Nr.
3 x 50	2,5	44030	44011	44230	44211
	5	44031	44012	44231	44212
	10	44032	44013	44232	44213
3 x 75	2,5	44034	44015	44234	44215
	5	44035	44016	44235	44216
	10	44036	44017	44236	44217
3 x 100	2,5	44038	44019	44238	44219
	5	44039	44020	44239	44220
	10	44040	44021	44240	44221
3 x 150	2,5	44042	44023	44242	44223
	5	44043	44024	44243	44224
	10	44044	44025	44244	44225

		Best.-Nr.
	<b>Schnappbefestigung</b>	-
	<b>Plombierplatte</b>	-



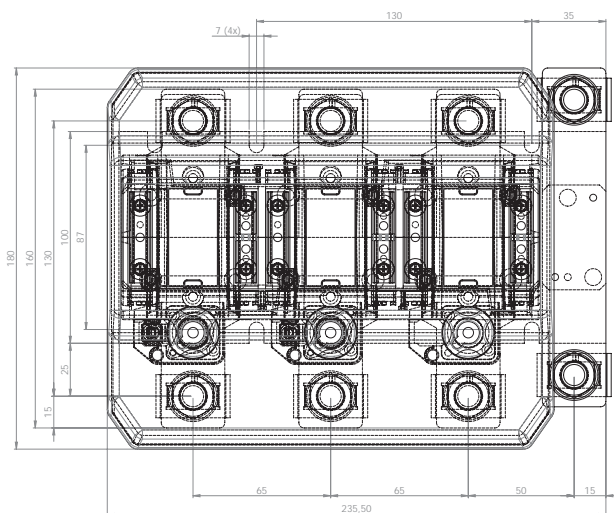
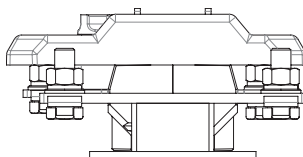
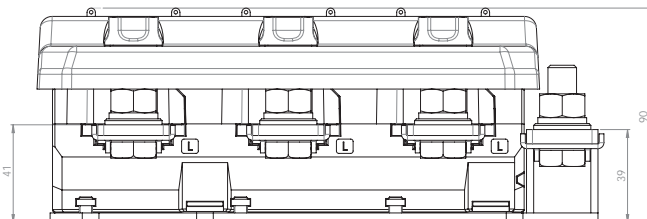
# WSKD 31.8 ohne Bodenplatte und Nullleiter

## Dreiphasen-Stromwandlersatz



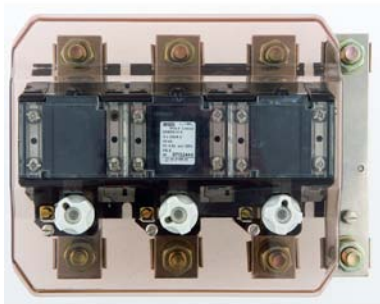
Primärstrom [A]	Bürde [VA]	Sekundärstrom [A] / Klasse			
		5 A Kl. 1 Best.-Nr.	5 A Kl. 0,5 Best.-Nr.	1 A Kl. 1 Best.-Nr.	1 A Kl. 0,5 Best.-Nr.
3 x 50	2,5	45030	45011	45230	45211
	5	45031	45012	45231	45212
	10	45032	45013	45232	45213
3 x 75	2,5	45034	45015	45234	45215
	5	45035	45016	45235	45216
	10	45036	45017	45236	45217
3 x 100	2,5	45038	45019	45238	45219
	5	45039	45020	45239	45220
	10	45040	45021	45240	45221
3 x 150	2,5	45042	45023	45242	45223
	5	45043	45024	45243	45224
	10	45044	45025	45244	45225

		Best.-Nr.
	<b>Schnappbefestigung</b>	–
	<b>Plombierplatte</b>	–



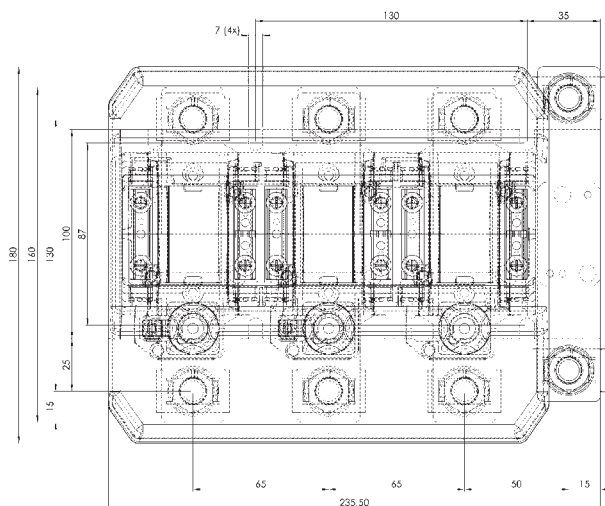
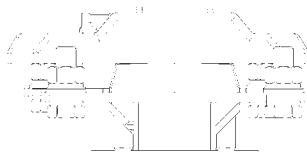
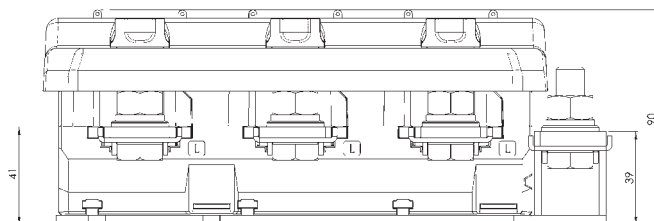
# ASKD 31.8 mit Bodenplatte

## Dreiphasen-Stromwandlersatz



Primärstrom [A]	Bürde [VA]	Sekundärstrom [A] / Klasse			
		5 A Kl. 1 Best.-Nr.	5 A Kl. 0,5 Best.-Nr.	1 A Kl. 1 Best.-Nr.	1 A Kl. 0,5 Best.-Nr.
3 x 200	2,5	46041	46011	46241	46211
	5	46042	46012	46242	46212
	10	46043	46013	46243	46213
3 x 250	2,5	46045	46015	46245	46215
	5	46046	46016	46246	46216
	10	46047	46017	46247	46217
3 x 300	2,5	46049	46019	46249	46219
	5	46050	46020	46250	46220
	10	46051	46021	46251	46221
3 x 400	15	46052	46022	46252	46222
	2,5	46053	46023	46253	46223
	5	46054	46024	46254	46224
3 x 500	10	46055	46025	46255	46225
	15	46056	46026	46256	46226
	2,5	46058	46028	46258	46228
3 x 600	5	46059	46029	46259	46229
	10	46060	46030	46260	46230
	15	46061	46031	46261	46231
3 x 600	2,5	46063	46033	46263	46233
	5	46064	46034	46264	46234
	10	46065	46035	46265	46235
	15	46066	46036	46266	46236

		Best.-Nr.
	<b>Schnappbefestigung</b>	-
	<b>Plombierplatte</b>	-





# ASKD 31.8 ohne Bodenplatte und Nullleiter

Dreiphasen-Stromwandlersatz



Primärstrom [A]	Bürde [VA]	Sekundärstrom [A] / Klasse			
		5 A Kl. 1 Best.-Nr.	5 A Kl. 0,5 Best.-Nr.	1 A Kl. 1 Best.-Nr.	1 A Kl. 0,5 Best.-Nr.
3 x 200	2,5	47041	47011	47241	47211
	5	47042	47012	47242	47212
	10	47043	47013	47243	47213
3 x 250	2,5	47045	47015	47245	47215
	5	47046	47016	47246	47216
	10	47047	47017	47247	47217
3 x 300	2,5	47049	47019	47249	47219
	5	47050	47020	47250	47220
	10	47051	47021	47251	47221
	15	47052	47022	47252	47222
3 x 400	2,5	47053	47023	47253	47223
	5	47054	47024	47254	47224
	10	47055	47025	47255	47225
	15	47056	47026	47256	47226
3 x 500	2,5	47058	47028	47258	47228
	5	47059	47029	47259	47229
	10	47060	47030	47260	47230
	15	47061	47031	47261	47231
3 x 600	2,5	47063	47033	47263	47233
	5	47064	47034	47264	47234
	10	47065	47035	47265	47235
	15	47066	47036	47266	47236

		Best.-Nr.
	<b>Schnappbefestigung</b>	–
	<b>Plombierplatte</b>	–

