

ISOMETER® isoRW685W-D

Isolationsüberwachungsgerät für IT-Wechselspannungssysteme mit galvanisch verbundenen Gleichrichtern und Umrichtern und für IT-Gleichspannungssysteme speziell für Bahn-Applikationen



ISOMETER® isoRW685W-D

Isolationsüberwachungsgerät für IT-Wechselspannungssysteme mit galvanisch verbundenen Gleichrichtern und Umrichtern und für IT-Gleichspannungssysteme speziell für Bahn-Applikationen



ISOMETER® isoRW685W-D

Geräte Merkmale

- Isolationsüberwachung für ungeerdete Systeme AC, 3(N)AC 0...690 V, DC 0...1000 V
- Netznominalspannung über Ankoppelgerät erweiterbar
- Zwei getrennt einstellbare Ansprechwerte 1 kΩ...10 MΩ
- Kombination von **AMP^{Plus}** und weiterer profilabhängiger Messverfahren
- Permanente Messung der Kapazität, der Spannung und der Netzfrequenz
- Vordefinierte Messprofile für unterschiedliche Applikationen
- Automatische Anpassung an Netzableitkapazität
- Infotaste für Anzeige der Geräte- und Netzwerkeinstellung
- Selbstüberwachung mit automatischer Meldung
- Historienspeicher mit Echtzeituhr (3 Tage Puffer) zur Speicherung von 1023 Alarmmeldungen mit Datum und Uhrzeit
- Strom- oder Spannungsausgang 0(4)...20 mA, 0...400 µA, 0...10 V, 2...10 V (galvanisch getrennt) analog zum gemessenen Isolationswert des Netzes
- Permanente Ankoppelüberwachung der Messleitungen
- Frei programmierbare digitale und analoge Ein- und Ausgänge
- Zwei getrennte Alarmrelais mit potentialfreiem Wechsler
- Arbeits- oder Ruhestrom wählbar
- Hochauflösendes grafisches LC-Display
- isoGraph-Funktion zur Darstellung des Isolationswiderstands über die Zeit
- Feineinstellung bestimmter Parameter über das Internet (Option; COMTRAXX® Gateway)
- Weltweite Ferndiagnose über das Internet (nur durch den Service)
- Modbus TCP und Webserver
- Mehrsprachig

Produktbeschreibung

Das ISOMETER® isoRW685W-D ist ein Isolationsüberwachungsgerät für IT-Systeme nach IEC 61557-8 für Bahnanwendungen und speziell nach DIN EN 50155 geprüft. Es ist universell in AC-, 3(N)AC-, AC/DC- und DC-Systemen einsetzbar. In AC-Systemen können auch umfangreiche gleichstromgespeiste Anlagenteile vorhanden sein (z. B. Stromrichter, Umrichter, geregelte Antriebe).

Applikation

- AC-, DC- oder AC/DC-Hauptstromkreise
- AC/DC-Hauptstromkreise mit direkt angeschlossenen Gleichstromkomponenten wie Stromrichter, Umrichter, geregelte Antriebe
- USV-Anlagen, Batterienetze
- Heizgeräte mit Phasenanschnittsteuerungen
- Anlagen mit Schaltnetzteilen
- IT-Systeme mit hohen Ableitkapazitäten

Funktion

Das Isolationsüberwachungsgerät isoRW685W-D überwacht kontinuierlich den gesamten Isolationswiderstand eines IT-Systems während des Betriebs und löst einen Alarm aus, wenn ein eingestellter Ansprechwert unterschritten wird. Zur Messung wird das Gerät zwischen dem IT-System (ungeerdetes Netz) und dem Schutzleiter (PE) angeschlossen und dabei dem Netz ein Messstrom im µA-Bereich überlagert, der von einer microcontroller-gesteuerten Messschaltung erfasst und ausgewertet wird. Die Messwert-Erfassungszeit ist abhängig von den gewählten Messprofilen, der Netzableitkapazität, dem Isolationswiderstand sowie eventuellen netzbedingten Störungen.

Die Einstellung der Ansprechwerte und sonstiger Parameter erfolgt über einen Inbetriebnahme-Assistenten, sowie über die verschiedenen Einstellmenüs mit Hilfe der Gerätetasten und einem hochauflösenden grafischen LC-Display. Die gewählten Einstellungen werden in einem permanenten Speicher ausfallsicher gespeichert. Für die Einstellmenüs sowie die Meldungen auf dem Display können verschiedene Sprachen ausgewählt werden.

Das Gerät verfügt über eine Echtzeituhr mit deren Hilfe man Fehlermeldungen und Ereignisse in einem Historienspeicher mit Zeit- und Datumstempel erfassen kann. Über ein Gerätepasswort können die vorgenommenen Einstellungen vor unbefugten Änderungen geschützt werden. Für eine korrekte Funktionsweise der Anschlussüberwachung benötigt das Gerät die Einstellung der Netzform 3AC, AC oder DC und die vorgeschriebene Beschaltung der entsprechenden Anschlussklemmen L1/+, L2, L3/-.

Messverfahren

AMP^{Plus} Die Serie isoRW685W-D arbeitet mit dem patentierten **AMP^{Plus}**-Messverfahren. Damit ist eine präzise Überwachung moderner Stromversorgungssysteme, auch bei umfangreichen, direkt angeschlossenen Gleichstromkomponenten und hohen Netzableitkapazitäten gewährleistet.

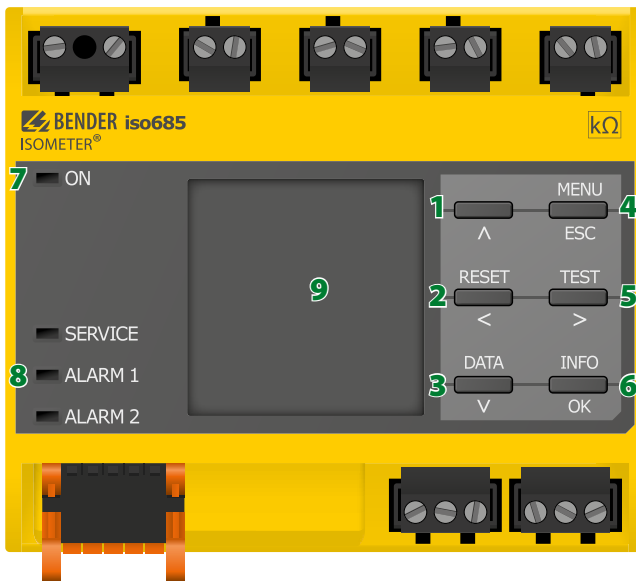
Normen

Die Serie ISOMETER® isoRW685W-D entspricht der Gerätenorm: DIN EN 61557-8 (VDE 0413-8), DIN EN 50155

Zulassungen



Bedienelemente



- 1 - „^“-Taste: Hoch, Wert erhöhen
- 2 - „RESET“-Taste: Meldungen zurücksetzen
„<“-Taste: Zurück, Parameter wählen
- 3 - „DATA“-Taste: Datenwerte anzeigen
„V“-Taste: Runter, Wert reduzieren
- 4 - „MENU“-Taste: Gerätemenü starten
„ESC“-Taste: Abbrechen, eine Ebene zurück
- 5 - „TEST“-Taste: Selbsttest durchführen
„>“-Taste: Vor, Parameter wählen
- 6 - „INFO“-Taste: Information anzeigen
„OK“-Taste: OK, bestätigen
- 7 - LED-Anzeige „ON“: Betrieb
- 8 - LED-Anzeige „SERVICE, ALARM 1, ALARM 2“
- 9 - LC-Display

Bestellangaben

Netzenn Spannungsbereich U_n		Versorgungsspannung U_s		Typ	Art.-Nr.
AC	DC	AC	DC		
0...690 V; 1...460 Hz	0...1000 V	100...240 V; 47...460 Hz	24 V, 100...240 V	isoRW685W-D	B 9106 7012W

Zubehör

Bezeichnung	Art.-Nr.
Satz Schraubklemmen ¹⁾	B 9106 7901
Satz Federklemmen	B 9106 7902
Gehäuse Zubehör (Klemmenabdeckung, 2 Montageclips) ¹⁾	B 9106 7903

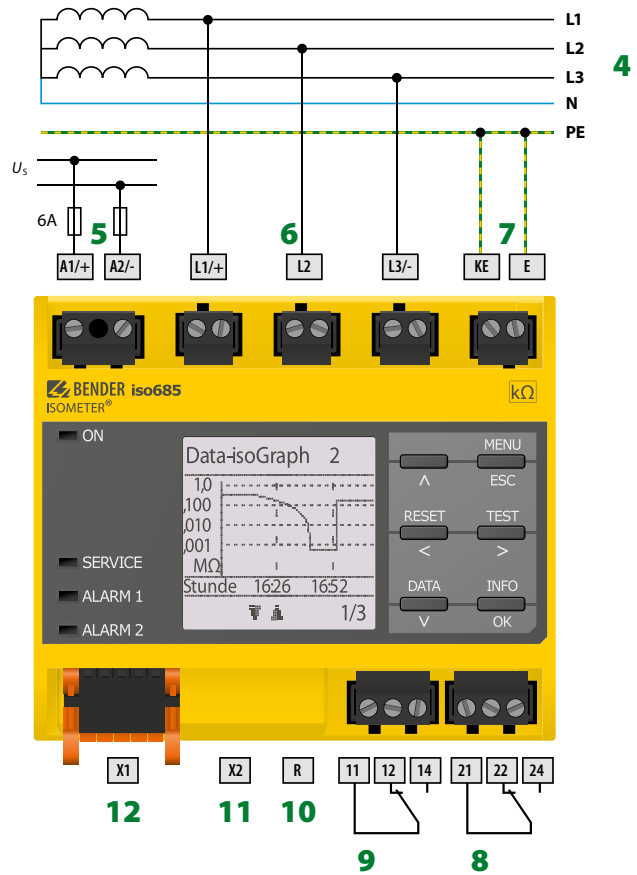
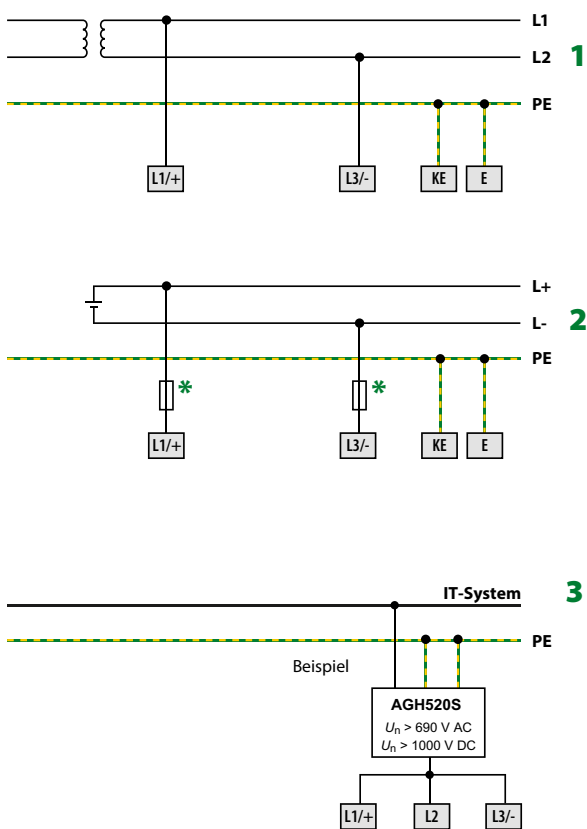
¹⁾ im Lieferumfang enthalten

Passende Systemkomponenten

Bezeichnung	Typ	Art.-Nr.
Ankoppelgeräte	AGH150W-4	B 9801 8006
	AGH204S-4	B 914 013
	AGH520S	B 913 033
	AGH676S-4	B 913 055

Passende Messinstrumente auf Anfrage!

Anschlusschaltbild



- 1 - Anschluss an ein AC-Netz U_n
- 2 - Anschluss an ein DC-Netz U_n
- 3 - Anschluss an ein IT-System mit Ankopplgerät
- 4 - Anschluss an ein 3(N)AC-Netz
- 5 - Versorgungsspannung U_s (siehe Typenschild) über Schmelzsicherung 6 A
- 6 - Anschluss an das zu überwachende IT-System (L1/+, L2, L3/-)
- 7 - Getrennter Anschluss KE, E an PE

- 8 - (K1) Alarmrelais 1, verfügbare Wechslerkontakte
- 9 - (K2) Alarmrelais 2, verfügbare Wechslerkontakte
- 10 - Zuschaltbarer Widerstand R für RS-485-Busterminierung
- 11 - Ethernet-Schnittstelle
- 12 - Digitale Schnittstelle
- * - F 6 A bei Systemen > 690 V

Hinweis

Für die Ankopplung der Klemmen L1/+ und L3/- an das zu überwachende IT-System ≤ 690 V kann entsprechend DIN VDE 0100-430 auf Schutzvorrichtungen zum Schutz bei Kurzschluss verzichtet werden, wenn die Leitung oder das Kabel so ausgeführt ist, dass die Gefahr eines Kurzschlusses auf ein Mindestmaß beschränkt ist (Empfehlung: kurz- und erdschlussfeste Verlegung).

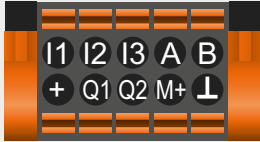
Die Anschlussleitungen L1/+, L2, L3/- an das zu überwachende Netz müssen als Stichleitung ausgeführt werden. Es darf kein Laststrom über die Klemmen geführt werden.

Für UL-Anwendungen:

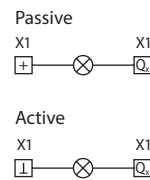
Nur 60/70°C-Kupferleitungen verwenden!

Die Versorgungsspannung ist bei UL- und CSA-Applikationen zwingend über 5-A-Vorsicherungen zuzuführen.

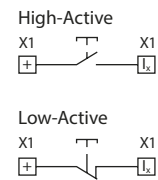
Digitale Schnittstelle X1

Digitale Schnittstelle	Klemme	Farbe
 <p>X1</p>	I1	Eingang 1
	I2	Eingang 2
	I3	Eingang 3
	A	RS-485 A
	B	RS-485 B
	+	+24V
	Q1	Ausgang 1
	Q2	Ausgang 2
	M+	Analogausgang
	⊥	Masse

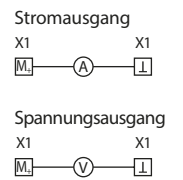
Digitale Ausgänge



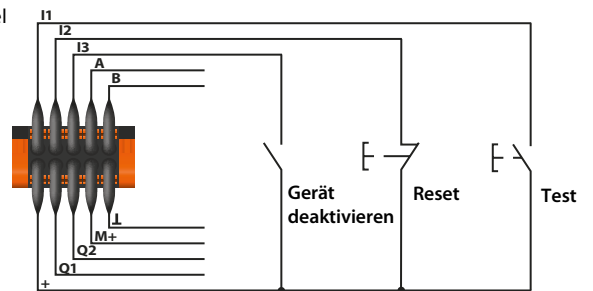
Digitale Eingänge



Analoger Ausgang



Beispiel



Anschluss an X1



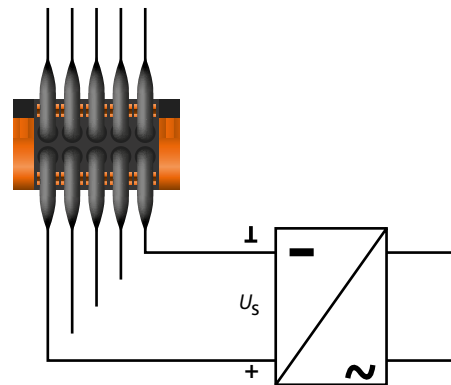
Vorsicht

Gefahr vor Sachschaden durch fehlerhaften Anschluss!
Das Gerät kann Schaden nehmen, wenn das Gerät gleichzeitig über die X1-Schnittstelle und über A1/+, A2/- an eine Versorgungsspannung angeschlossen wird. Schließen Sie das Gerät nicht gleichzeitig über X1 und A1/+, A2/- an verschiedene Versorgungsspannungen an.



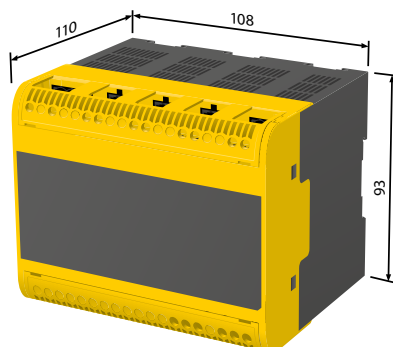
Vorsicht

Gefahr vor Sachschaden durch falsche Nennspannung!
Wenn das Gerät über die X1-Schnittstelle versorgt wird, muss die Nennspannung industrielle 24 V betragen, da ansonsten das Gerät Schaden nehmen kann. Schließen Sie das Gerät nur mit 24 V Nennspannung an die X1-Schnittstelle an.



Maßbild

Maßangabe in mm



Technische Daten

Isolationskoordinaten

Bemessungsisolationsspannung (IEC 60664-1)	1000 V
Bemessungsstoßspannung (IEC 60664-1)	8 kV
Überspannungskategorie	III
Verschmutzungsgrad ($U_n < 690$ V)	3
Verschmutzungsgrad ($U_n < 1000$ V)	2
Sichere Trennung (verstärkte Isolierung) zwischen (A1, A2) - (11, 12, 14) - (21, 22, 24) - [(L1/+, L2, L3/-), (E, KE), (X1, X2)]	
Spannungsprüfung, Stückprüfung (IEC 61010-1)	4,3 kV

Versorgungsspannung

Versorgung über A1/+, A2/-:

Versorgungsspannungsbereich U_S	AC/DC 100...240 V
Toleranz von U_S	AC -15...+10 % DC -15...+15 %

Frequenzbereich von U_S	DC, 47...460 Hz
Leistungsaufnahme typisch 50 Hz (460 Hz)	5,7 W/20 VA (7,9 W/45,5 VA)

Versorgung über X1:

Versorgungsspannung U_S	DC 24 V
Toleranz von U_S	DC -20...+25 %

Überwachtes IT-System

Netzennspannungsbereich U_n	AC 0...690 V DC 0...1000 V
Toleranz von U_n	AC/DC +15 %
Frequenzbereich von U_n	DC, 1...460 Hz

Ansprechwerte

Ansprechwert R_{an1} (Alarm 1)	1 k Ω ...10 M Ω (40 k Ω)*
Ansprechwert R_{an2} (Alarm 2)	1 k Ω ...10 M Ω (10 k Ω)*
Ansprechunsicherheit (nach IEC 61557-8)	profilabhängig, ± 15 %, mind. ± 1 k Ω
Hysterese	25 %, mind. 1 k Ω

Zeitverhalten

Ansprechzeit t_{an} bei $R_F = 0,5 \times R_{an}$ ($R_{an} = 10$ k Ω) und $C_e = 1$ μ F nach IEC 61557-8	profilabhängig, typ. 4 s
Anlaufverzögerung T_{Anlauf}	0...120 s (0 s)*

Messkreis

Messspannung U_m	profilabhängig, ± 10 V, ± 50 V
Messstrom I_m	≤ 403 μ A
Innenwiderstand R_i, Z_i	≥ 124 k Ω
Zulässige Fremdgleichspannung U_{fg}	≤ 1200 V
Zulässige Netzableitkapazität C_e	profilabhängig, 0...1000 μ F

Messbereiche

Messbereich f_n	10...460 Hz
Toleranz Messung von f_n	± 1 % $\pm 0,1$ Hz
Spannungsbereich Messung von f_n	AC 25...690 V
Messbereich U_n (ohne externes Ankoppelgerät)	AC 25...690 V DC 25...1000 V
Spannungsbereich Messung von U_n	AC/DC > 10 V
Toleranz Messung von U_n	± 5 % ± 5 V
Messbereich C_e	0...1000 μ F
Toleranz Messung von C_e	± 10 % ± 10 μ F
Frequenzbereich Messung von C_e	DC, 30...460 Hz
Min. Isolationswiderstand Messung von C_e	abhängig von Profil und Ankopplungsart, typ. > 10 k Ω

Anzeige

Anzeige	Grafikdisplay 127 x 127 Pixel, 40 x 40 mm
Anzeigebereich Messwert	0,1 k Ω ...20 M Ω

LEDs:

ON (Betriebs-LED)	grün
SERVICE	gelb
ALARM 1	gelb
ALARM 2	gelb

Digitale Eingänge

Anzahl	3
Arbeitsweise, einstellbar	high-aktiv, low-aktiv
Funktionen	Keine, Test, Reset, Messung starten, Gerät deaktivieren
Spannung	Low DC -3...5 V, High DC 11...32 V

Digitale Ausgänge

Anzahl	2
Arbeitsweise, einstellbar	Aktiv, Passiv
Funktionen	Keine, Alarm 1, Alarm 2, Anschlussfehler, Alarm DC-, Alarm DC+, Symmetrischer Isolationsfehler, Gerätefehler, Sammelalarm, Messung beendet, Gerät inaktiv
Spannung	Passiv DC 0...32 V, Aktiv DC 0/19,2...32 V
Max. Strom intern Summe X1	max. 200 mA
Max. Strom extern je Kanal	max. 1 A

Analoger Ausgang

Anzahl	1
Arbeitsweise	Linear, Skalenmittelpunkt 28 k Ω /120 k Ω
Funktionen	Isolationswert, DC-Verlagerung
Strom	0...20 mA (< 600 Ω), 4...20 mA (< 600 Ω), 0...400 μ A (< 4 k Ω)
Spannung	0...10 V (> 1 k Ω), 2...10 V (> 1 k Ω)
Toleranz	± 20 %

Schnittstellen

Feldbus:

Schnittstelle/Protokoll	Webserver/Modbus TCP/BCOM
Datenrate	10/100 Mbit/s, autodetect
Max. Anzahl Modbus Anfragen	<100/s
Leitungslänge	≤ 100 m
Anschluss	RJ45
IP-Adresse	DHCP/manuell* 192.168.0.5*
Netzmaske	255.255.255.0*
BCOM-Adresse	system-1-0
Funktion	Kommunikationsschnittstelle

Sensorbus:

Schnittstelle/Protokoll	RS-485/BS
Datenrate	9,6 kBaud/s
Leitungslänge	≤ 1200 m
Leitung: paarweise verdreht, Schirm einseitig an PE	empfohlen: J-Y(St)Y min. 2x0,8
Anschluss	Klemmen X1.A, X1.B
Abschlusswiderstand	120 Ω , intern zuschaltbar
Geräteadresse, BS-Bus	1...90 (3)*

Technische Daten (Fortsetzung)

Schaltglieder

Schaltglieder	2 Wechsler
Arbeitsweise	Ruhestrom*/Arbeitsstrom
Kontakt 11-12-14	Keine, Alarm 1, Alarm 2, Anschlussfehler, Alarm DC-, Alarm DC+, Symmetrischer Isolationsfehler, Gerätefehler, Sammelalarm, Messung beendet, Gerät inaktiv
Kontakt 21-22-24	Keine, Alarm 1, Alarm 2, Anschlussfehler, Alarm DC-, Alarm DC+, Symmetrischer Isolationsfehler, Gerätefehler, Sammelalarm, Messung beendet, Gerät inaktiv
Elektrische Lebensdauer bei Bemessungsbedingungen	10.000 Schaltspiele
Kontaktdaten nach IEC 60947-5-1:	
Gebrauchskategorie	AC-13 / AC-14 / DC-12 / DC-12 / DC-12
Bemessungsbetriebsspannung	230 V / 230 V / 24 V / 110 V / 220 V
Bemessungsbetriebsstrom	5 A / 3 A / 1 A / 0,2 A / 0,1 A
Bemessungsisolationsspannung \leq 2000 m NN	250 V
Bemessungsisolationsspannung \leq 3000 m NN	160 V
Minimale Kontaktbelastbarkeit	1 mA bei AC/DC \geq 10 V

Umwelt/EMV

EMV	IEC 61326-2-4; EN 50121-3-2
Umgebungstemperaturen:	
Arbeitstemperatur	- 40...+70 °C
Transport	- 40...+85 °C
Langzeitlagerung	- 25...+70 °C
Klimaklassen nach IEC 60721:	
Ortsfester Einsatz (IEC 60721-3-3)	3K7
Transport (IEC 60721-3-2)	2K3
Langzeitlagerung (IEC 60721-3-1)	1K4
Mechanische Beanspruchung nach IEC 60721:	
Ortsfester Einsatz (IEC 60721-3-3)	3M7
Transport (IEC 60721-3-2)	2M2
Langzeitlagerung (IEC 60721-3-1)	1M3
Einsatzbereich	\leq 3000 m NN

Anschluss

Anschlussart	steckbare Schraub- oder Federklemme
--------------	-------------------------------------

Schraubklemmen:

Nennstrom	\leq 10 A
Anzugsmoment	0,5...0,6 Nm (5...7 lb-in)
Leitergrößen	AWG 24-12
Abisolierlänge	7 mm
starr/flexibel	0,2...2,5 mm ²
flexibel mit Aderendhülse mit/ohne Kunststoffhülse	0,25...2,5 mm ²
Mehrleiter starr	0,2...1 mm ²
Mehrleiter flexibel	0,2...1,5 mm ²
Mehrleiter flexibel mit Aderendhülse ohne Kunststoffhülse	0,25...1 mm ²
Mehrleiter flexibel mit TWIN Aderendhülse mit Kunststoffhülse	0,5...1,5 mm ²

Federklemmen:

Nennstrom	\leq 10 A
Leitergrößen	AWG 24-12
Abisolierlänge	10 mm
starr/flexibel	0,2...2,5 mm ²
flexibel mit Aderendhülse mit/ohne Kunststoffhülse	0,25...2,5 mm ²
Mehrleiter flexibel mit TWIN Aderendhülse mit Kunststoffhülse	0,5...1,5 mm ²

Federklemmen X1:

Nennstrom	\leq 8 A
Leitergrößen	AWG 24-16
Abisolierlänge	10 mm
starr/flexibel	0,2...1,5 mm ²
flexibel mit Aderendhülse ohne Kunststoffhülse	0,25...1,5 mm ²
flexibel mit Aderendhülse mit Kunststoffhülse	0,25...0,75 mm ²

Sonstiges

Betriebsart	Dauerbetrieb
Einbaulage	display-orientiert, Kühlschlitze müssen senkrecht durchlüftet werden
Schutzart Einbauten	IP40
Schutzart Klemmen	IP20
Schnellbefestigung auf Hutprofilschiene	IEC 60715
Schraubbefestigung	3 x M4 mit Montageclip
Gehäusematerial	Polycarbonat
Entflammbarkeitsklasse	V-0
Maße (B x H x T)	108 x 93 x 110 mm
Dokumentationsnummer	D00178
Gewicht	< 390 g

()* = Werkseinstellung



Bender GmbH & Co. KG

Postfach 1161 • 35301 Grünberg • Germany
Londorfer Straße 65 • 35305 Grünberg • Germany
Tel.: +49 6401 807-0 • Fax: +49 6401 807-259
E-Mail: info@bender.de • www.bender.de



BENDER Group