

## CMD 68-MID – Energiezähler



Der CMD68 MID ist ein moderner Energiezähler für die DIN Hutschiene und ermittelt Wirk- und Blindarbeit sowie elektrische Messwerte (U/I/P).

### Merkmale

- misst 3-phasig Strom und Spannung im 4-Quadrantenbetrieb und damit die Arbeit in Klasse B
- in den Varianten als Direktmessung oder primärseitiger Anschluss mit N/1 und 5A
- MID – Konformität
- Eichgültigkeitsdauer: 8 Jahre
- Kommunikation: S0, M-Bus oder Modbus
- Einsatz in 230 / 400 V Netzen
- beleuchtetes, großes und gut ablesbares digitales Display
- komfortable Bedienung über Funktionstasten
- Sekundärzählwerk

### Zusammenfassung:

X/1//5A, 45 A oder 100A, MID, 4TE Elektronischer Drehstrom-Messwandlerzähler: - Hutschienenmontage nach DIN EN 50022 - Wirk- und Blindenergieerfassung - Messung von Lieferung und Bezug (2 Energierichtungen) - Energieerfassung in zwei Tarifen, von außen steuerbar - Rückstellbares Energiergister - Anzeige von Energie-Qualitätsmerkmalen (Strom, Spannung und Leistung pro Phase) – Wandlerverhältnis einmalig einstellbar (MID) - LCD; 6,2 stellig mit Hintergrundbeleuchtung - Konformitätserklärung nach MID, für Verrechnungszwecke geeignet - S0 - Impulsausgänge für beide Energierichtungen, Impulsrate über Software einstellbar - Stabiles Kunststoffgehäuse, nur 4 TE breit - lageunabhängig montierbar - Für Zweileiter-, Dreileiter- und Vierleiternetze zugelassen. - M-Bus oder Modbus Schnittstelle optional verfügbar.



### Einsatz:

Das Gerät wird zur Verbrauchsmessung in NSHV und Unterverteilungen für ISO 50001 verwendet. Er kann auch zur Unterverrechnung nach MID eingesetzt werden. Über die Schnittstellen kann er in Leitsystemen zur Kostenstellenabrechnung verwendet werden und in Energiemanagementsystem eingebunden werden.

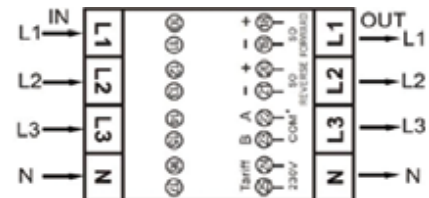
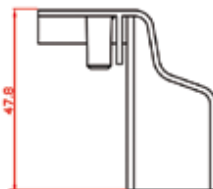
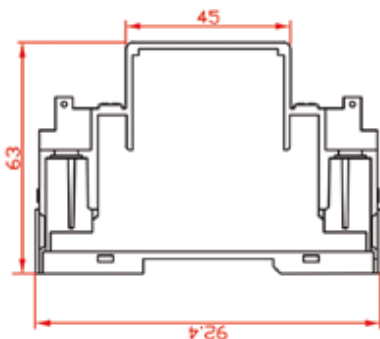
Breite:	70mm
Höhe m. Abdeckung:	140mm
Höhe o. Abdeckung:	92,4mm
Tiefe:	63mm

Bezeichnung	Funktionen	Kommunikation	Artikelnummer
CMD 68-51MID	Wandlermessung N/1 und 5A	2 S0 Impulsausgänge	26.68.0051
CMD 68-52MID	Wandlermessung N/1 und 5A	Modbus + 2xS0	26.68.0052
CMD 68-53MID	Wandlermessung N/1 und 5A	M-Bus + 2xS0	26.68.0053
CMD 68-101MID	Direktmessung 100 A	2 S0 Impulsausgänge	26.68.0101
CMD 68-102MID	Direktmessung 100 A	Modbus + 2xS0	26.68.0102
CMD 68-103MID	Direktmessung 100 A	M-Bus + 2xS0	26.68.0103
Programmiersoftware mit IR-Tastkopf und TK-Halterung			26.68.0001

## CMD 68-5MID - Energiezähler

### Wandlermessung N/1 und 5A

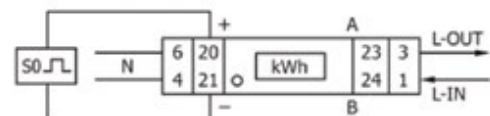
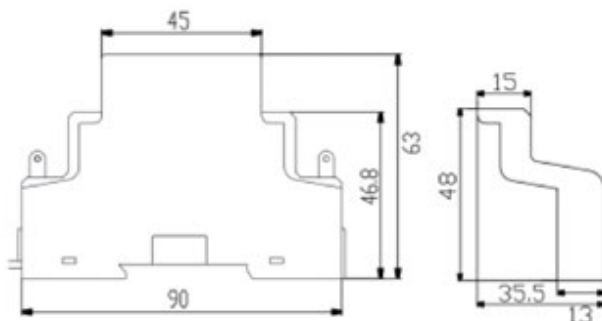
Technische Daten	Typ		
	CMD 68-51MID	CMD 68-52MID	CMD 68-53MID
Artikelnummer	26.68.0051	26.68.0052	26.68.0053
Kommunikation	2 S0-Impulsausgänge	Modbus +2x S0	Mbus +2x S0
Baudrate (Bits/sec)	-	300...9600	300...9600
Spannung (U)	3x230/ 400V	3x230/ 400V	3x230/ 400V
Strom (I)	1,5/6A	1,5/6A	1,5/6A
Frequenz (Hz)	50Hz	50Hz	50Hz
Messgröße	Wirk- und Blindenergie in Liefer- und Bezugsrichtung	Wirk- und Blindenergie in Liefer- und Bezugsrichtung	Wirk- und Blindenergie in Liefer- und Bezugsrichtung
Zählwerksart	beleuchtete LC-Displayanzeige	beleuchtete LC-Displayanzeige	beleuchtete LC-Displayanzeige
Stellen	5,3	5,3	5,3
Genauigkeit	B	B	B
Eigenverbrauch pro Phase	<2W	<2W	<2W
Temperaturbereich	-25°C bis +55°C	-25°C bis +55°C	-25°C bis +55°C
Schutzart	IP 51	IP 51	IP 51
Max. Leiterquerschnitt	10mm <sup>2</sup>	10mm <sup>2</sup>	10mm <sup>2</sup>
Max. Leiterquerschnitt Zusatzklemmen	2,5mm <sup>2</sup>	2,5mm <sup>2</sup>	2,5mm <sup>2</sup>
Maße (BxHxT)	70 x 140 x 63mm	70 x 140 x 63mm	70 x 140 x 63mm
Gewicht	0,28kg	0,28kg	0,28kg
Rücklaufsperr	JA	JA	JA
Anzahl Tarife	2	2	2
Impulsausgänge	10.000 Imp/ kWh	10.000 Imp/ kWh	10.000 Imp/ kWh



## CMD 68-45MID – Energiezähler

## Direktmessung 1-phasig

	Typ		
Technische Daten	CMD 68-451MID	CMD 68-452MID	CMD 68-453MID
Artikelnummer	26.68.0451	26.68.0452	26.68.0453
Kommunikation	1 S0-Impulsausgänge	Modbus +1x S0	MBus +1x S0
Baudrate (Bits/sec)	-	300...9600	300...9600
Spannung (U)	230V	230V	230V
Strom (I)	45A	45A	45A
Frequenz (Hz)	50Hz	50Hz	50Hz
Messgröße	Wirk- und Blindenergie in Liefer- und Bezugsrichtung	Wirk- und Blindenergie in Liefer- und Bezugsrichtung	Wirk- und Blindenergie in Liefer- und Bezugsrichtung
Zählwerksart	beleuchtete LC-Displayanzeige	beleuchtete LC-Displayanzeige	beleuchtete LC-Displayanzeige
Stellen	5,2	5,2	5,2
Genauigkeit	B	B	B
Eigenverbrauch pro Phase	<2W	<2W	<2W
Temperaturbereich	-25°C bis +55°C	-25°C bis +55°C	-25°C bis +55°C
Schutzart	IP 51	IP 51	IP 51
Max. Leiterquerschnitt	10mm <sup>2</sup>	10mm <sup>2</sup>	10mm <sup>2</sup>
Max. Leiterquerschnitt Zusatzklemmen	2,5mm <sup>2</sup>	2,5mm <sup>2</sup>	2,5mm <sup>2</sup>
Maße (BxHxT)	17,5 x 117,5 x 63mm	17,5 x 117,5 x 63mm	17,5 x 117,5 x 63mm
Gewicht	0,08kg	0,08kg	0,08kg
Rücklaufsperr	JA	JA	JA
Anzahl Tarife	1	1	1
Impulsausgänge	0,01 bis 10.000 Imp/KWh	0,01 bis 10.000 Imp/KWh	0,01 bis 10.000 Imp/KWh



## CMD 68-100MID – Energiezähler

### Direktmessung 3-phasig

Technische Daten	Typ		
	CMD 68-101MID	CMD 68-102MID	CMD 68-103MID
Artikelnummer	26.68.0101	26.68.0102	26.68.0103
Kommunikation	2 S0-Impulsausgänge	Modbus +2x S0	Mbus +2x S0
Baudrate (Bits/sec)	-	300...9600	300...9600
Spannung (U)	3x230/ 400V	3x230/ 400V	3x230/ 400V
Strom (I)	5(100)A	5(100)A	5(100)A
Frequenz (Hz)	50Hz	50Hz	50Hz
Messgröße	Wirk- und Blindenergie in Liefer- und Bezugsrichtung	Wirk- und Blindenergie in Liefer- und Bezugsrichtung	Wirk- und Blindenergie in Liefer- und Bezugsrichtung
Zählwerksart	beleuchtete LC-Displayanzeige	beleuchtete LC-Displayanzeige	beleuchtete LC-Displayanzeige
Stellen	6,2	6,2	6,2
Genauigkeit	B	B	B
Eigenverbrauch pro Phase	<2W	<2W	<2W
Temperaturbereich	-25°C bis +55°C	-25°C bis +55°C	-25°C bis +55°C
Schutzart	IP 51	IP 51	IP 51
Max. Leiterquerschnitt	35mm <sup>2</sup>	35mm <sup>2</sup>	35mm <sup>2</sup>
Max. Leiterquerschnitt Zusatzklemmen	2,5mm <sup>2</sup>	2,5mm <sup>2</sup>	2,5mm <sup>2</sup>
Maße (BxHxT)	70 x 140 x 63mm	70 x 140 x 63mm	70 x 140 x 63mm
Gewicht	0,34kg	0,34kg	0,34kg
Rücklaufsperr	JA	JA	JA
Anzahl Tarife	2	2	2
Impulsausgänge	1.000 Imp/ kWh	1.000 Imp/ kWh	1.000 Imp/ kWh

