

Dreiphasen-Stromwandlersätze

Three-phase current transformer sets

WSKD 31.8 / ASKD 31.8

mit Abdeckkappen aus Plexiglas

Ausführung:

Die Messwandlersätze der Typenreihe WSKD 31.8 / ASKD 31.8 entsprechen in ihrer technischen Ausführung den Anforderungen der nachfolgend aufgeführten Normen:

- DIN EN 60044/1
- DIN 42600
- VBG 4

Die Stromwandlersätze bestehen aus drei baugleichen in einem Gehäuse angeordneten Einzelstromwandlern, welche gemeinsam mit einer Nulleiterschienen auf einer metallischen Grundplatte aus Aluminium montiert sind. Die Typenreihe WSKD 31.8 wird als Wickelstromwandler mit drei festen Primärwicklungen für primäre Nennströme bis 150 A gefertigt.

Für primäre Nennströme ab 200 A erfolgt die Auslieferung mit Primärstromschienen unter der Typenbezeichnung ASKD 31.8.

Alle Messwandlersätze können wahlweise mit bzw. ohne Sicherung geliefert werden. Der Spannungsabgriff vom Primärleiter erfolgt optional über 10 A-NEOZED Sicherungselemente oder über direkt auf die Stromschienen montierte Spannungsabgriffklemmen. Durch direkt in die Sekundäranschlusssklemmen eingebrachte 4-mm Bohrungen wird ein einfaches Kurzschließen des Sekundärkreises während eines Zähler-austausches ermöglicht.

Der Messwandlersatz ist mit bzw. ohne metallische Bodenplatte lieferbar (ohne Bodenplatte keine Nulleiter-Schiene). Alle spannungsführenden Teile des Messwandlersatzes sind nach erfolgter Montage durch eine im Lieferumfang enthaltene Isolierabdeckung gegen Berührung geschützt.

Allgemeine technische Angaben:

Maximal zulässige Betriebsspannung:	0,72 kV
Bemessungsfrequenz:	50 Hz
Überstrom-Begrenzungsfaktor:	FS 5
Therm. Bemessungs-Dauerstromstärke:	1,2 x I _N
Therm. Bemessungs-Kurzzeitstrom:	50 x I _N (WSKD 31.8) 60 x I _N (ASKD 31.8)
Isolierstoffklasse:	E

WSKD 31.8 / ASKD 31.8

with plexiglass caps

Configuration:

The technical configuration of current transformer sets of the WSKD 31.8 / ASKD 31.8 series meets the requirements set by the following norms:

- DIN EN 60044/1
- DIN 42600
- VBG 4

The transformer sets consist of 3 similar units lined up in a casing of individual current transformers. The transformer casing is mounted together with the neutral conductor on a base plate made of aluminium.

The model range WSKD 31.8 is produced for primary currents up to 150 A and is fabricated as wound transformers. Above a nominal current of 200 A, the measurement transformer set is supplied as the model range ASKD 31.8 with primary current bus-bars. The tap of the primary voltage is achieved with integrated 10A-NEOZED fuse elements mounted directly onto the primary fittings. Assisted by the attached 4-mm bore-hole in the secondary connecting terminals, it is possible to have a short intermission of the secondary circuit when changing the counter or checking over the phase position.

The transformer set can be supplied with or without a metal base plate (if supplied without base plate, there is no neutral conductor rail). After completion of the installation of all the live parts, they are protected against contact by a transparent plastic hood contained in the delivery.

General technical details:

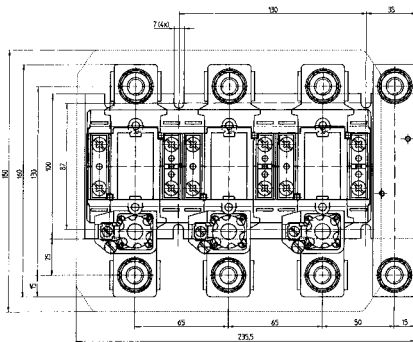
Maximum permitted operational voltage:	0,72 kV
Rating frequency:	50 Hz
Excess current limiting factor:	FS 5
Thermal rating for continuous current intensity:	1,2 x I _N
Thermal rating for rated short-time current:	50 x I _N (WSKD 31.8) 60 x I _N (ASKD 31.8)
Insulation class:	E



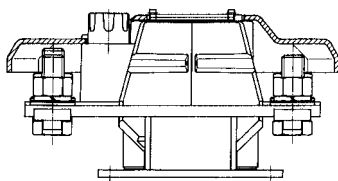
(E)WSKD 31.8

mit Bodenplatte
with base plate

E... = zugelassener Verrechnungstromwandler
Tariff Current Transformer

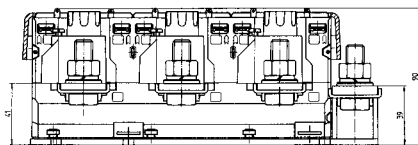


Prim. Strom prim. current	VA	WSKD Sek.Strom / sec.current 1A			EWSKD Sek.Strom / sec.current 1A		
		Klasse / class 1		Klasse / class 0,5	Klasse / class 0,5		Klasse / class 0,2
		Best.-Nr. order-no.		Best.-Nr. order-no.	Best.-Nr. order-no.		Best.-Nr. order-no.
3X50	2,5	44230		44211		44761	44711
	5	44231		44212		44762	44712
	10	44232		44213		44763	
3X75	2,5	44234		44215		44765	44715
	5	44235		44216		44766	44716
	10	44236		44217		44767	
3X100	2,5	44238		44219		44769	44719
	5	44239		44220		44770	44720
	10	44240		44221		44771	
3X150	2,5	44242		44223		44773	44723
	5	44243		44224		44774	44724
	10	44244		44225		44775	44725



(E)WSKD 31.8

ohne Bodenplatte und Nullleiter
without base plate and neutral conductor



Prim. Strom prim. current	VA	WSKD Sek.Strom / sec.current 1A			EWSKD Sek.Strom / sec.current 1A		
		Klasse / class 1		Klasse / class 0,5	Klasse / class 0,5		Klasse / class 0,2
		Best.-Nr. order-no.		Best.-Nr. order-no.	Best.-Nr. order-no.		Best.-Nr. order-no.
3X50	2,5	45230		45211		45761	45711
	5	45231		45212		45762	45712
	10	45232		45213		45763	
3X75	2,5	45234		45215		45765	45715
	5	45235		45216		45766	45716
	10	45236		45217		45767	
3X100	2,5	45238		45219		45769	45719
	5	45239		45220		45770	45720
	10	45240		45221		45771	
3X150	2,5	45242		45223		45773	45723
	5	45243		45224		45774	45724
	10	45244		45225		45775	45725

(E)WSKD 31.8

mit Bodenplatte

with base plate

**E...= zugelassener Verrechnungsstromwandler
Tariff Current Transformer**

Prim. Strom prim. current	VA	WSKD Sek.Strom / sec.current 5A				EWSKD Sek.Strom / sec.current 5A					
		Klasse / class 1		Klasse / class 0,5		Klasse / class 0,5		Klasse / class 0,5s		Klasse / class 0,2	
		Best.-Nr. order-no.		Best.-Nr. order-no.		Best.-Nr. order-no.		Best.-Nr. order-no.		Best.-Nr. order-no.	
3X50	2,5	44030		44011		44561		44601		44511	
	5	44031		44012		44562		44602		44512	
	10	44032		44013		44563		44603			
3X75	2,5	44034		44015		44565		44605		44515	
	5	44035		44016		44566		44606		44516	
	10	44036		44017		44567		44607			
3X100	2,5	44038		44019		44569		44609		44519	
	5	44039		44020		44570		44610		44520	
	10	44040		44021		44571		44611			
3X150	2,5	44042		44023		44573		44613		44523	
	5	44043		44024		44574		44614		44524	
	10	44044		44025		44575		44615		44525	

(E)WSKD 31.8

ohne Bodenplatte und Nullleiter

without base plate and neutral conductor

Prim. Strom prim. current	VA	WSKD Sek.Strom / sec.current 5A				EWSKD Sek.Strom / sec.current 5A					
		Klasse / class 1		Klasse / class 0,5		Klasse / class 0,5		Klasse / class 0,5s		Klasse / class 0,2	
		Best.-Nr. order-no.		Best.-Nr. order-no.		Best.-Nr. order-no.		Best.-Nr. order-no.		Best.-Nr. order-no.	
3X50	2,5	45030		45011		45561		45601		45511	
	5	45031		45012		45562		45602		45512	
	10	45032		45013		45563		45603			
3X75	2,5	45034		45015		45565		45605		45515	
	5	45035		45016		45566		45606		45516	
	10	45036		45017		45567		45607			
3X100	2,5	45038		45019		45569		45609		45519	
	5	45039		45020		45570		45610		45520	
	10	45040		45021		45571		45611			
3X150	2,5	45042		45023		45573		45613		45523	
	5	45043		45024		45574		45614		45524	
	10	45044		45025		45575		45615		45525	



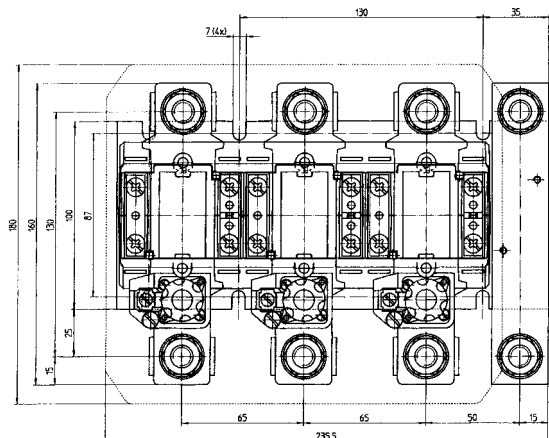
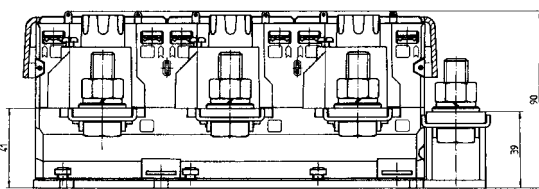
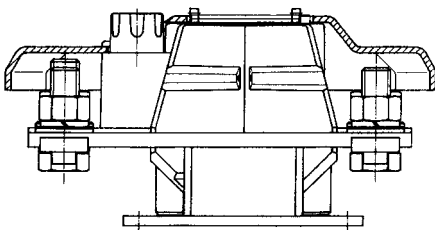
(E)ASKD 31.8

mit Bodenplatte

with base plate

**E...= zugelassener Verrechnungsstromwandler
Tariff Current Transformer**

Prim. Strom prim. current	VA	ASKD Sek.Strom / sec.current		EASKD Sek.Strom / sec.current	
		1A		1A	
		Klasse / class 1	Klasse / class 0,5	Klasse / class 0,5	Klasse / class 0,2
		Best.-Nr. order-no.	Best.-Nr. order-no.	Best.-Nr. order-no.	Best.-Nr. order-no.
3X200	2,5	46241	46211	46777	46727
	5	46242	46212	46778	46728
	10	46243	46213	46779	46729
3X250	2,5	46245	46215	46781	46731
	5	46246	46216	46782	46732
	10	46247	46217	46783	46733
3X300	2,5	46249	46219	46785	46735
	5	46250	46220	46786	46736
	10	46251	46221	46787	46737
	15	46252	46222	46788	
3X400	2,5	46253	46223	46789	46739
	5	46254	46224	46790	46740
	10	46255	46225	46791	46741
	15	46256	46226	46792	46742
3X500	2,5	46258	46228	46793	46743
	5	46259	46229	46794	46744
	10	46260	46230	46795	46745
	15	46261	46231	46796	46746
3X600	2,5	46263	46233	46797	46747
	5	46264	46234	46798	46748
	10	46265	46235	46799	46749
	15	46266	46236	46800	46750



(E)ASKD 31.8

mit Bodenplatte
with base plate

E...= zugelassener Verrechnungsstromwandler
Tariff Current Transformer

Prim. Strom prim. current	VA	ASKD Sek.Strom / sec.current 5A				EASKD Sek.Strom / sec.current 5A				
		Klasse / class 1		Klasse / class 0,5		Klasse / class 0,5		Klasse / class 0,5s		Klasse / class 0,2
		Best.-Nr. order-no.		Best.-Nr. order-no.		Best.-Nr. order-no.		Best.-Nr. order-no.		Best.-Nr. order-no.
3X200	2,5	46041		46011		46577		46617		46527
	5	46042		46012		46578		46618		46528
	10	46043		46013		46579		46619		46529
3X250	2,5	46045		46015		46581		46621		46531
	5	46046		46016		46582		46622		46532
	10	46047		46017		46583		46623		46533
3X300	2,5	46049		46019		46585		46625		46535
	5	46050		46020		46586		46626		46536
	10	46051		46021		46587		46627		46537
	15	46052		46022		46588		46628		
3X400	2,5	46053		46023		46589		46629		46539
	5	46054		46024		46590		46630		46540
	10	46055		46025		46591		46631		46541
	15	46056		46026		46592		46632		46542
3X500	2,5	46058		46028		46593		46633		46543
	5	46059		46029		46594		46634		46544
	10	46060		46030		46595		46635		46545
	15	46061		46031		46596		46636		46546
3X600	2,5	46063		46033		46597		46637		46547
	5	46064		46034		46598		46638		46548
	10	46065		46035		46599		46639		46549
	15	46066		46036		46600		46640		46550

(E)ASKD 31.8

ohne Bodenplatte und Nullleiter
without base plate and neutral conductor

E...= zugelassener Verrechnungsstromwandler
Tariff Current Transformer

Prim. Strom prim. current	VA	ASKD Sek.Strom / sec.current 1A				EASKD Sek.Strom / sec.current 1A			
		Klasse / class 1		Klasse / class 0,5		Klasse / class 0,5		Klasse / class 0,2	
		Best.-Nr. order-no.		Best.-Nr. order-no.		Best.-Nr. order-no.		Best.-Nr. order-no.	
3X200	2,5	47241		47211		47777		47727	
	5	47242		47212		47778		47728	
	10	47243		47213		47779		47729	
3X250	2,5	47245		47215		47781		47731	
	5	47246		47216		47782		47732	
	10	47247		47217		47783		47733	
3X300	2,5	47249		47219		47785		47735	
	5	47250		47220		47786		47736	
	10	47251		47221		47787		47737	
	15	47252		47222		47788			
3X400	2,5	47253		47223		47789		47739	
	5	47254		47224		47790		47740	
	10	47255		47225		47791		47741	
	15	47256		47226		47792		47742	
3X500	2,5	47258		47228		47793		47743	
	5	47259		47229		47794		47744	
	10	47260		47230		47795		47745	
	15	47261		47231		47796		47746	
3X600	2,5	47263		47233		47797		47747	
	5	47264		47234		47798		47748	
	10	47265		47235		47799		47749	
	15	47266		47236		47800		47750	

Prim. Strom prim. current	VA	ASKD Sek.Strom / sec.current 5A				EASKD Sek.Strom / sec.current 5A			
		Klasse / class 1		Klasse / class 0,5		Klasse / class 0,5		Klasse / class 0,2	
		Best.-Nr. order-no.		Best.-Nr. order-no.		Best.-Nr. order-no.		Best.-Nr. order-no.	
3X200	2,5	47041		47011		47577		47617	47527
	5	47042		47012		47578		47618	47528
	10	47043		47013		47579		47619	47529
3X250	2,5	47045		47015		47581		47621	47531
	5	47046		47016		47582		47622	47532
	10	47047		47017		47583		47623	47533
3X300	2,5	47049		47019		47585		47625	47535
	5	47050		47020		47586		47626	47536
	10	47051		47021		47587		47627	47537
	15	47052		47022		47588		47628	
3X400	2,5	47053		47023		47589		47629	47539
	5	47054		47024		47590		47630	47540
	10	47055		47025		47591		47631	47541
	15	47056		47026		47592		47632	47542
3X500	2,5	47058		47028		47593		47633	47543
	5	47059		47029		47594		47634	47544
	10	47060		47030		47595		47635	47545
	15	47061		47031		47596		47636	47546
3X600	2,5	47063		47033		47597		47637	47547
	5	47064		47034		47598		47638	47548
	10	47065		47035		47599		47639	47549
	15	47066		47036		47600		47640	47550