

## Zubehör Accessories

### Montagekit Mounting kit

Montagekit / Mounting kit zur Befestigung von CU-Schienen / for fixing Copper bars		
	Best.-Nr. order-no.	
Schraube M 12 x 40 mit Spannungsabgriff M5	59026	
Schraube M 12 x 40 mit Spannungsabgriff M5 und Verdrehsicherung Schiene 30 mm	59027	
Schraube M 12 x 40 mit Spannungsabgriff M5 und Verdrehsicherung Schiene 40 mm	59030	
Schraube M 12 x 40 Standard	59028	
Schraube M 12 x 40 Standard und Verdrehsicherung Schiene 30 mm	59029	
Schraube M 12 x 40 Standard und Verdrehsicherung Schiene 40 mm	59030A	

Spannungsabgriff = *Voltage tap*; Verdrehsicherung = *Locking piston*



### Verdrehsicherungen Locking pistons



Verdrehsicherungen / Locking pistons					
	für Schiene for bus-bar			Best.-Nr. order-no.	
Verdrehsicherungen Konterblech	30*6*...	30*8*...	30*10*...	59035	
Verdrehsicherungen Konterblech	40*6*...	40*8*...	40*10*...	59036	

### Schnappbefestigung Snap-on mounting

Schnappbefestigung / Snap-on mounting			
	Best.-Nr. order-no.		Einsatz für MBS Wandlertypen use for MBS ct's:
Schnappbefestigung Baugruppe A	53011		ASK 21.3; 318.3; 31.3; ASR 22.3; WSK 30
Schnappbefestigung Baugruppe B	54011		ASK 31.4
Schnappbefestigung Baugruppe C	55011		ASK 31.5
Schnappbefestigung Baugruppe D	55012		ASK 41.4; 412.4; WSK 40; 40B
Schnappbefestigung Baugruppe E	55013		ASR 20.3; 201.3
Schnappbefestigung Baugruppe F	55014		ASK 205.3; ASR 21.3

Schnappbefestigung = *Snap-on mounting*; Baugruppe = *type*



## Zubehör Accessories

### Voltmeter, Amperemeter-Umschalter / Voltmeter, Amperemeter change over switch

		Best.-Nr. order-no.	
Voltmeter-Umschalter	mit 0-Stellung	59060	
Voltmeter-Umschalter	ohne 0-Stellung	59063	
Amperemeter-Umschalter	mit 0-Stellung	59061	
Amperemeter-Umschalter	ohne 0-Stellung	59062	

mit 0-Stellung = *with 0-position*; ohne 0-Stellung = *without 0-position*

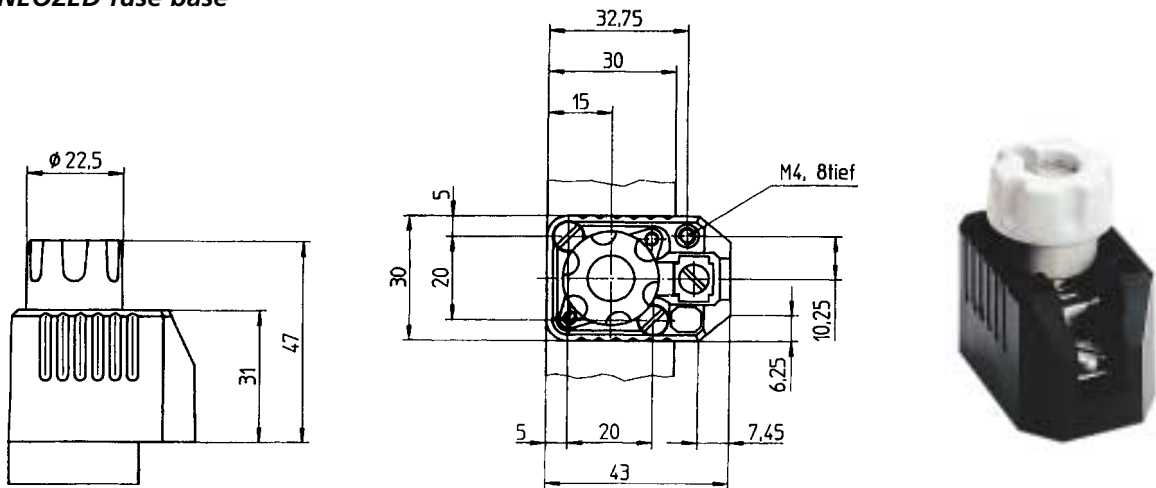
### Voltmeter-Umschalter Voltmeter change over switch



### Amperemeter-Umschalter Amperemeter change over switch



### NEOZED-Sicherungssockel NEOZED fuse base



NEOZED Sicherungssockel / fuse base				
	für Schiene for bus-bar			Best.-Nr. order-no.
Sicherungssockel 10 A fuse base 10 A				59011
Kontaktlasche Gewinde M5 Contact tongue thread M5	Länge length	Stärke strength	Breite width	59055
	38	2	24	

### Kontaktlasche Contact tongue

