

# Aufbaugehäuse aus Kunststoff komplett mit Digitalanzeige



## Typ AKV-2VR4C - 4-stellig

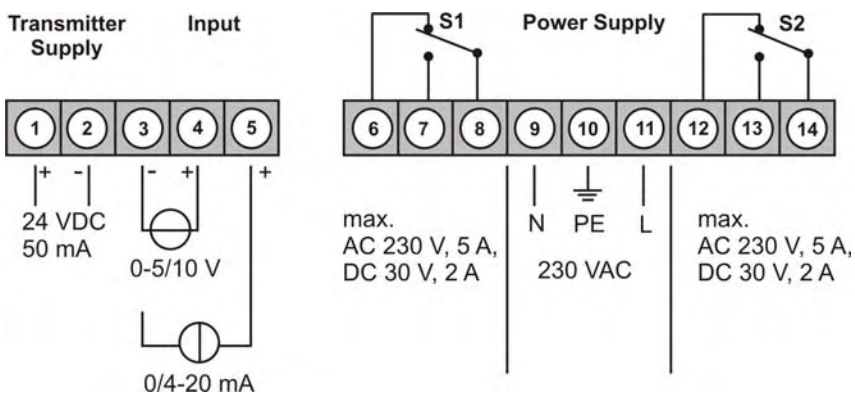
- Ziffernhöhe: 20 mm
- Farbe: Rot
- Anzeigebereich: -999...9999
- Aufbaugehäuse: schwarz, RAL9005
- Schutzart: IP65
- Abmessungen: 160 x 130 mm, Tiefe 60 mm
- Versorgung: 230 VAC
- Geberversorgung: 24 V / 50 mA
- Messeingang: 0-10 VDC, 0/4-20 mA
- 2 Relaisausgänge (Wechsler)
- 10 Punkte Linearisierung
- Offsetvorgabe
- Tara- / Hold-Funktion

BESTELLNUMMER

EUR

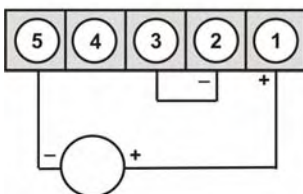
**AKV-2VR4C.0301.572AD**

375,00

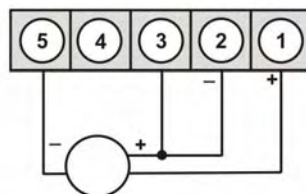


## Anschlussbilder unter Verwendung der Geberversorgung

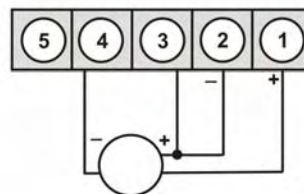
2-Leiter-Sensor 4-20 mA



3-Leiter-Sensor 0-20 mA



3-Leiter-Sensor 0-5 V / 0-10 V



# Technische Daten

## Gehäuse

Abmessungen	160 x 130 x 60 mm (B x H x T)
Gewicht	max. 430 g
Befestigung	4 Befestigungslöcher im Gehäuseunterteil
Material	ABS (UL94V-0)
Farbe	Schwarz, RAL9005
Schutzart	Standard IP65
Anschluss	abziehbare Schraubklemme; Leitungsquerschnitt bis 2,5 mm <sup>2</sup> Leitungszuführung über PG9-Verschraubung

## Anzeige

Ziffernhöhe	20 mm
Segmentfarbe	rot
Anzeigebereich	-999...9999
Schaltpunkte	je Schalterpunkt eine LED
Überlauf	waagerechte Balken oben
Unterlauf	waagerechte Balken unten
Anzeigezeit	0,1...10,0 Sekunden

## Eingang

	Messbereich	R <sub>i</sub> ca.	Messfehler [%] MB	Digit
Messbereich /	0...10 V	150 kΩ	0,1	± 1
Eingangswiderstand /	0...5 V	150 kΩ	0,1	± 1
Messfehler	0...20 mA	100 Ω	0,1	± 1
(bei Messzeit =1 Sekunde)	4...20 mA	100 Ω	0,1	± 1

Temperaturdrift	alle Messeingänge: 50 ppm/K
Messzeit = Anzeigezeit	0,1...10,0 Sekunden
Messprinzip	Spannungs-/Frequenzwandlung
Auflösung	ca. 20 bit
(bei 1 Sek. Messzeit)	

## Ausgang

Relais	Umschaltkontakt 230 VAC 5 A bzw. 30 VDC 2 A; bei ohmscher Last
Schaltspiele	0,5 * 10 <sup>5</sup> bei max. Kontaktbelastung 5 * 10 <sup>6</sup> mechanisch Trennung gemäß DIN EN 50178 Kennwerte gemäß DIN EN 60255
Geberversorgung (galvanisch getrennt)	24 VDC; 50 mA

## Netzteil

Versorgungsspannung (galvanisch getrennt)	230 VAC / 50/60 Hz / ±10 %
----------------------------------------------	----------------------------

Leistungsaufnahme	max. 8 VA
-------------------	-----------

<b>Speicher</b> Datenerhalt	Parameterspeicher EEPROM >20 Jahre
--------------------------------	---------------------------------------

## Umgebungsbedingungen

Arbeitstemperatur	0...60 °C
Lagertemperatur	-20...80 °C
Klimafestigkeit	rel. Feuchte ≤ 75 % im Jahresmittel ohne Betauung

<b>EMV</b> <b>CE-Zeichen</b>	DIN 61326 Konformität gemäß 89/336/EWG
---------------------------------	-------------------------------------------

<b>Sicherheitsbestimmungen</b>	DIN 61010
--------------------------------	-----------