

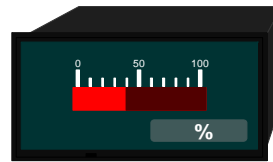
## Bargraph vertikal oder horizontal

### BVO1, BHO1

- ohne Schaltpunkte
- 10 Segment-Bargraph
- über Poti einstellbarer Anzeigebereich
- Spannungs-/Stromeingang 0 bis 50 VDC oder 0 bis 20 mA DC
- schnelle Reaktionsgeschwindigkeit
- Schutzart IP40

# Bargraph

- Gleichspannung
- Gleichstrom



**BHO1**



**BVO1**

## • Gleichspannung, Gleichstrom

1	2	3	4	5
50 V	0/4-20 mA	0 V	-	+
Signaleingänge (DC)				24 VDC

Versorgung 24 VDC  
galvanisch getrennt

**BESTELLNUMMER**  
(ohne Optionen)

**EUR**

vertikal **BVO 1.001.776B** 115,05  
horizontal **BHO 1.001.776B** 115,05

(Transmitteranschlüsse siehe letzte Seite)

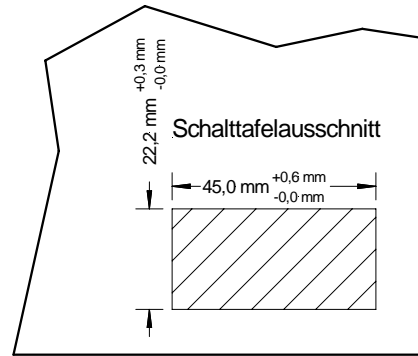
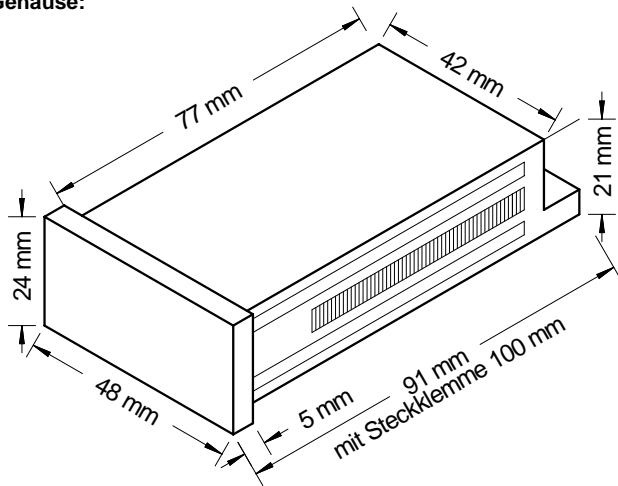
OPTIONEN	BVO, BHO, ... Gleichspannung	Mehrpreis
		EUR
Grüne LED	x	12,80
Schutzart IP54 frontseitig	x	6,15
Schutzart IP65 frontseitig	x	28,10
Andere Messeingänge auf Anfrage	x	
Andere Spannungsversorgungen auf Anfrage!	x	
Dimensionsbeschriftung nach Wahl	x	

## Technische Daten

<b>Abmessungen</b>	Gehäuse Einbauausschnitt Befestigung Gehäusematerial Schutzart	48 x 24 x 100 mm, einschließlich Steckklemme 45,0 <sup>+0,6</sup> x 22,2 <sup>+0,3</sup> mm rastbares Schraubelement für Wandstärken bis 50 mm PC/ABS-Blend, Farbe schwarz, UL94V-0 frontseitig IP40 Anschluss IP00
	Gewicht Anschluss	ca. 6 g rückseitig durch Steckklemmen bis 1,5 mm <sup>2</sup>
<b>Eingang</b>	Messbereich Eingangswiderstand	0...50 V (U <sub>min</sub> = 5 V, U <sub>max</sub> = 60 V); 0/4...20 mA (I <sub>min</sub> = 8 mA, I <sub>max</sub> = 25 mA) alle Bereiche über Anschlussklemme wählbar/ Offseteinstellung erfolgt über Offsetpoti R <sub>i</sub> bei: 10 V= 100 KΩ 20 mA = 100 Ω
<b>Genauigkeit</b>	Auflösung Messfehler Temp. Koeff.	10 Digit +/- 1 Digit 100 ppm/K
<b>Netzteil</b>	Versorgungsspannung Leistungsaufnahme	24 VDC +/-10% galvanisch getrennt ca. 1,5 VA
<b>Anzeige</b>	Display	Balkenanzeige 10 Digit rot / optional grün
<b>Umgebungsbedingungen</b>	Arbeitstemperatur Lagertemperatur	0 bis + 60 °C -20 bis + 80 °C

# Technische Daten

Gehäuse:



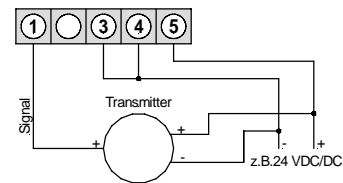
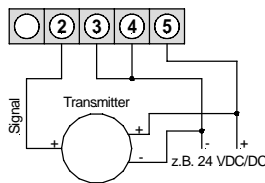
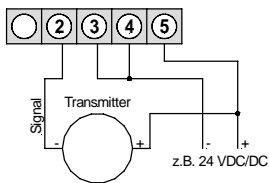
## Anschlussbilder

BVO, BHO...

2-Leiter: 4-20 mA

3-Leiter: 0-20 mA  
4-20 mA

3-Leiter: 0-10 V/0-5 V  
1-6 V

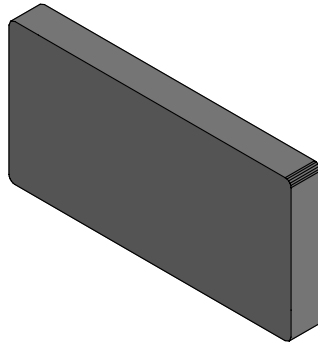


## Bestellschlüssel BVO1, BHO1, BVO2, BHO2

Bargraph – Gleichspannung, Gleichstrom

	B	H	O	2	0	0	1	5	7	6	B	
<b>Grundtyp</b>												<b>Internal Index</b>
<b>Einbaulage</b>												<b>Mechanische Optionen</b>
horizontal		H										5 Schutzart IP54
vertikal		V										6 Schutzart IP40
												7 Schutzart IP65
<b>Digitalanzeige (numerisch)</b>												<b>Versorgungsspannung</b>
ohne Anzeige					O							7 24 VDC galvanisch getrennt
<b>Anzahl der Anzeigebalken</b>												<b>Gehäusegröße</b>
10												5 72x24
20												7 48x24
<b>Geberversorgung</b>												<b>Messeingang</b>
nicht möglich												1 Gleichspannung, Gleichstrom
<b>Analogausgang</b>												
nicht möglich												

# Blindabdeckungen mit Befestigungsklammern



**GH020-08**

6,50