

# Technologien zur konstanten Isolationsüberwachung

## Gegenwärtiger Stand bei den Überwachungsgeräten

K.-H. Kaul, Grünberg

**Der Isolationswiderstand ist in elektrischen Anlagen und bei Betriebsmitteln eine der bestimmenden Größen in Bezug auf den Personen-, Anlagen- und Brandschutz. Durch dessen ständige Überwachung kann die Sicherheit wesentlich erhöht werden. Im Beitrag wird der derzeitige Stand der Methoden zur Isolationsüberwachung in ungeerdeten Systemen sowie zur Differenzstromüberwachung in geerdeten Systemen dargestellt.**

### 1 Sicherer Betrieb von Anlagen und Betriebsmitteln

Wichtige Voraussetzungen für einen sicheren Betrieb von elektrischen Anlagen und Betriebsmitteln sind:

- Normgerechte Ausführung der Installation.
- Erstprüfung der Installation nach Errichtung, Erweiterung oder Änderung.

Zusätzlich werden wiederkehrende Prüfungen an Installationen und elektrischen Verbrauchern durchgeführt. Im Zuge dieser Prüfungen erfolgt auch eine Messung des Isolationswiderstands.

#### 1.1 Isolationskoordination

Unter dem Begriff Isolationskoordination werden elektrische Isoliereigenschaften von Betriebsmitteln hinsichtlich der Anwendung unter den jeweiligen Bedingungen der Installation und der Umgebungsbeeinflussungen ausgewählt. Berücksichtigt werden dabei die voraussichtlichen Beanspruchungen, denen die Einrichtung im Verlauf der zu erwartenden Lebensdauer ausgesetzt ist. Die konstruktive Auslegung von Kriech- und Luftstrecken sowie die Auswahl der Materialien für feste Isolierungen sollen gewährleisten, dass unter festgelegten Einsatzbedingungen keine wesentliche Verschlechterung der Isoliereigenschaften auftritt. Die in den Normen definierten Regeln zur Isolationskoordination gelten für Betriebsmittel, Installationsmaterialien, Schutz- und Überwachungs- sowie Schalteinrichtungen gleichermaßen.

Im praktischen Betrieb von Anlagen muss trotzdem mit Verschlechterungen der Isoliereigenschaften gerechnet werden. Beeinflussungen durch die Umwelt, Alterung, Beschädigung oder fehlerhafter Umgang können Gefährdungen durch elektrische

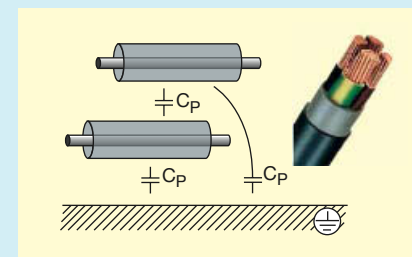
Energie hervorrufen, deren Ursachen oft in sogenannten Isolationsfehlern zu finden sind. Schutzmaßnahmen sollen verhindern, dass Gefährdungen auftreten. Trotzdem können durch Isolationsfehler gefährliche Berührungsspannungen, Brände oder Fehlfunktionen der elektrischen Einrichtung hervorgerufen werden.

#### 1.2 Isolationsprüfungen

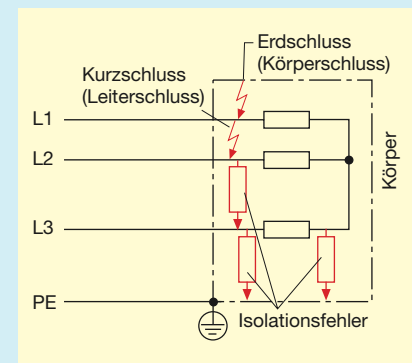
In vielen Industrieanlagen, informations-technischen Anlagen und in sonstigen Einrichtungen ist eine Unterbrechung des Betriebs für die Messungen kaum mehr möglich. Immer häufiger wird deshalb auf wiederkehrende Prüfungen verzichtet. Dadurch steigt jedoch das Risiko einer Gefährdung der elektrischen Sicherheit und der Betriebssicherheit. Hinzu kommt, dass eine Erfassung aller Isolationsstrecken bei der Prüfung des Isolationswiderstands im abgeschalteten Zustand in elektronischen Einrichtungen nicht immer möglich ist.

**Ungeerdete Netze.** Seit vielen Jahrzehnten wird der Isolationswiderstand in ungeerdeten Netzen (IT-Systeme) kontinuierlich im Betrieb überwacht. Moderne Isolationsüberwachungsgeräte messen den Isolationswiderstand in allen Anlagenteilen, unabhängig von der Betriebsspannung und von Einflüssen der Filter- und Ableitkapazitäten.

**Geerdete Netze.** Ähnliche Möglichkeiten bieten sich seit einigen Jahren durch die Differenzstromüberwachung in geerdeten Netzen. Hierbei erfassen ein- oder mehrkanalige Differenzstrom-Überwachungsgeräte (RCM's) den Ableit- oder Fehlerstrom. Durch manuelle oder automatisierte Auswertung der Messwerte können Verschlechterungen der Isolation auch hier rechtzeitig erkannt und entsprechende Maßnahmen eingeleitet werden. Allerdings kann mit diesen Geräten nicht zwischen kapazitivem und ohmschem Anteil des Stroms unterschieden werden. Das bedeutet: In Anlagen mit hohen Ableitkapazitäten in den überwachten Verbraucherabgängen können nur relativ niederohmige Isolationsfehler



**1 Installationskabel – wesentlich für den auftretenden Ableitstrom sind die Ableitkapazitäten in Netzfiltern. Zusätzliche Ableitströme entstehen durch die Ableitkapazitäten der Isolierstrecken.**



**2 Auftretende Fehlerarten**

erkannt werden. Insbesondere in Verbindung mit Verbrauchern, deren elektronische Kreise direkt am Netz und ohne transformatorische Trennung betrieben werden, ist mit hohen Ableitströmen durch Filterkapazitäten zu rechnen (Frequenzumrichter, Netze mit vielen Rechnern).

### 2 Ableit- und Fehlerstrom, Isolationswiderstand/-fehler

**Ableitströme** sind nach der Definition in den Normen Ströme, die unter den „üblichen Betriebsbedingungen“ in einem unerwünschten Strompfad fließen. Der unerwünschte Strompfad im Sinne dieser Definition ist der Pfad von den aktiven Leitern über die Isolation hin zur Erde bzw. zum Schutzleiter. Ableitströme werden verursacht durch die Kapazitäten, die elektrisch isolierende Materialien zwischen zwei leitfähigen Flächen bilden, sowie durch die ohmschen Verlustwiderstände dieser Materialien. In der Praxis kann man die ohmschen Ableitungen über die Isoliermaterialien in den meisten Fällen vernachlässigen, jene über die Ableitkapazitäten jedoch nicht (Bild 1).

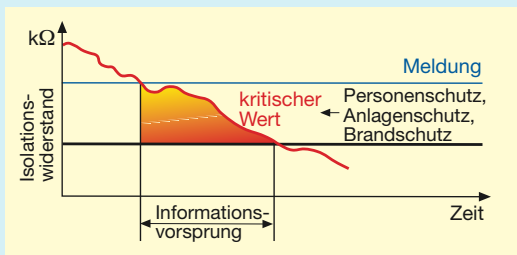
Die wesentlichen Anteile der kapazitiven Ableitströme, die in heutigen Netzen zu messen sind, resultieren aus der Beschaltung elektronischer Betriebsmittel mit Entstörfiltern. Der zunehmende Anteil der primärge-regelten Schaltnetzteile in Verbrauchsmittel-

#### Autor

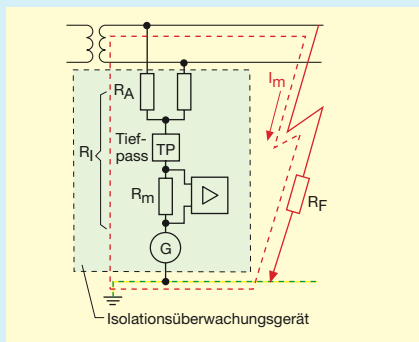
Dipl.-Ing. Karl-Hans Kaul ist Mitarbeiter der Firma Dipl.-Ing. W. Bender GmbH, Grünberg.



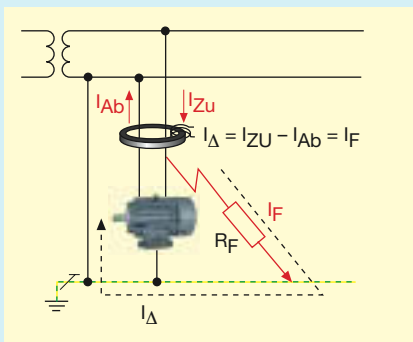
③ Messung des Ableit- oder Fehlerstromes mit einer Stromzange



④ Informationsvorsprung durch Isolationsüberwachung



⑤ Prinzipbild eines Isolationsüberwachungsgeräts



⑥ Prinzip der Differenzstromüberwachung

teiln – vom PC bis zum geregelten Antrieb – ist immer mit Ableitströmen über Netzfilter verbunden.

**Fehlerströme** sind Ströme, die über Isolationsfehler fließen. Dies können Isolationsfehler zwischen aktiven Leitern sein oder Isolationsfehler zwischen aktiven Leitern und Erde oder dem Schutzleiter (Bild ②). Der Isolationswiderstand einer Isolation resultiert aus

- dem Verlustwiderstand der festen Isolierung, der in der Größenordnung von einigen hundert MΩ liegt und für diese Betrachtungen vernachlässigt werden kann,
- Beschädigungen der Isolation, die mit dem Eindringen leitfähiger Stoffe verbunden sind,
- Niederschlag leitfähiger Stoffe auf Kriechstrecken bis hin zur
- Beschädigung der Isolation mit der Folge eines niederohmigen Kontakts von leitfähigen Teilen zu geerdeten Teilen.

Von Isolationsfehlern spricht man dann, wenn der Isolationswiderstand auf einen Wert abgesunken ist, der eine Gefährdungen von Personen oder der Anlage hervorrufen kann.

### 3 Möglichkeiten der Messung und Überwachung

Zum Zeitpunkt der Errichtung einer elektrischen Anlage bzw. bei einem neu hergestellten elektrischen Gerät haben die Isolationswiderstände in der Regel sehr hohe Werte. Die Ableitströme dieser Anlagen sind eng mit der Netzausdehnung und mit der Anzahl und Art der angeschlossenen Verbraucher verknüpft. Beim Auslegen der Schutzmaßnahmen müssen die Ableitströme (Ströme ohne dass ein Isolationsfehler vorliegt) berücksichtigt werden. In Gerätebestimmungen werden maximale Grenzwerte für Ableitströme festgelegt, z. B. als Schutzleiterströme.

Die Messung des Isolationswiderstands von Installationen wird mit der gleichen Methode durchgeführt wie die Messung an elektrischen Geräten. Der Isolationswiderstand der aktiven Leiter gegen den Schutzleiter (bei elektrischen Geräten der Schutzklassen I und II zusätzlich gegen berührbare, leitfähige Teile) erfolgt, indem zwischen den aktiven, miteinander verbundenen Leitern (in der Installation die Außen- und Neutraleiter) und dem Schutzlei-

ter eine Gleichspannungsquelle mit 250 V oder 500 V angelegt wird. Aus der angelegten Spannung und dem fließenden Gleichstrom wird der Isolationswiderstand errechnet.

Natürlich kann man mit diesem Verfahren auch den Isolationswiderstand zwischen den Außenleitern und zwischen diesen und dem Neutraleiter messen.

Der Ableit- oder Fehlerstrom kann mit geeigneten Stromzangen (Leckstromzangen) gemessen werden (Bild ③). Durch die mögliche Beeinflussung dieser Messung durch das magnetische und elektrische Umfeld sollte diese Messung jedoch nur durch erfahrene Fachkräfte durchgeführt werden.

#### 3.1 Messungen in ungeerdeten Netzen

In IT-Systemen (ungeerdete Netze) wird der Isolationswiderstand während des Betriebs kontinuierlich durch Isolationsüberwachungsgeräte überwacht und ein Alarm ausgelöst, wenn ein eingestellter Grenzwert unterschritten wird (Bild ④).

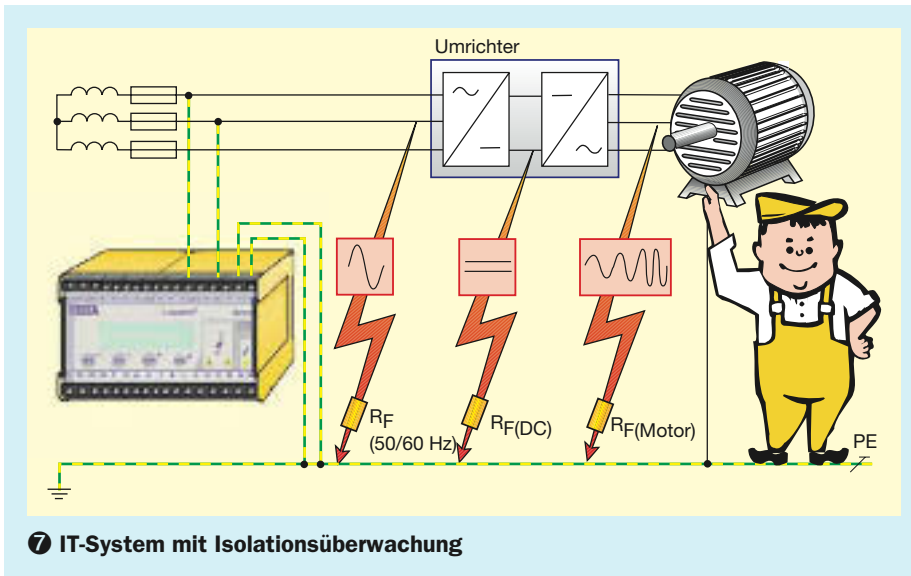
Moderne Isolationsüberwachungsgeräte überwachen den Isolationswiderstand des gesamten IT-Systems inklusive der angeschlossenen Verbraucher und erfassen den Gesamtisolationswiderstand als Parallelschaltung aller Einzelwiderstände. Zur Messung wird ein kleiner Messstrom im mA- oder µA-Bereich zwischen Netz und Schutzleiter überlagert. Die Messung des Isolationswiderstands erfolgt im Bereich von 0 ... > 10 MΩ unabhängig von der Höhe der Netzspannung, der Ableitkapazität und vom Fehlerort (Bild ⑤).

Zusätzlich zur Überwachung des gesamten Netzes durch das Isolationsüberwachungsgerät kann der fehlerbehaftete Netzabschnitt im Betrieb selektiv über sogenannte Isolationsfehler-Sucheinrichtungen angezeigt werden. Isolationsüberwachung und Isolationsfehlersuche erfolgen ohne Unterbrechung der Versorgung und beeinflussen Netzbetrieb und angeschlossene Verbraucher nicht.

#### 3.2 Messungen in geerdeten Netzen

Analog zur permanenten Überwachung des Isolationswiderstands in IT-Systemen kann in geerdeten Netzen (TN- und TT-Systeme) der Differenzstrom überwacht werden. Die Überwachung erfolgt mit Differenzstrom-Überwachungsgeräten (RCM's) (Bild ⑥).

Zur Messung des Differenzstroms werden die aktiven Leiter eines Netzes oder eines Netzabschnittes durch einen Differenzstromwandler geführt. Der Ableit- oder Fehlerstrom  $I_F$  fließt nicht über die aktiven Leiter durch den Wandler zurück zur Einspeisung und induziert eine Spannung in der Messwicklung. Diese ist proportional zum Wert des Ableit- bzw. Fehlerstroms. Am Differenzstrom-Überwachungsgerät kann ein Ansprechwert eingestellt werden, bei dessen Überschreitung eine Meldung erfolgen soll. Damit kann quasi eine Isolationsüberwachung durchgeführt werden. Problematisch ist jedoch, dass sich kapazitive Ableitströme und Ströme über widerstandsbe-



- Elektrische Geräte der
  - Schutzklasse I : **1 M $\Omega$**
  - Schutzklasse II : **2 M $\Omega$**
- Medizinische elektrische Geräte:
  - Schutzklasse I : **2 M $\Omega$**
  - Schutzklasse II : **7 M $\Omega$**

Für die Erstprüfung von Installationsanlagen nach DIN VDE 0100-610 muss geprüft werden, ob der Isolationswiderstand mindestens 0,5 M $\Omega$  beträgt.

Die aufgeführten Werte für den Mindest-Isolationswiderstand gelten für die Prüfung am spannungslosen Gerät bzw. spannungslosen Netz und dürfen nicht verwechselt werden mit dem Isolationswiderstand eines Netzes im Betrieb und mit angeschlossenen Verbrauchern. In Errichtungsbestimmungen sind daher Mindest-Isolationswiderstände für den Betriebszustand angegeben, z. B.:

- elektrische Anlagen (DIN VDE 0105-100): **50  $\Omega/V$**
- Hilfsstromkreise (DIN VDE 0100-551): **100  $\Omega/V$**
- medizinisch genutzte Bereiche (DIN VDE 0100-710) : **50 k $\Omega$**

Darüber hinaus muss die Festlegung eines Mindest-Isolationswiderstands von Anlagen nach dem jeweiligen Schutzziel erfolgen.

In sicherheitskritischen Steuerungen, in denen durch Isolationsfehler Fehlsteuerungen auftreten können, muss der zu überwachende Wert möglichst hoch gewählt werden. Für den Brandschutz ist die Leistung an der Fehlerstelle  $P = U^2/R$  zu beachten.

Der große Vorteil der kontinuierlichen Isolationsüberwachung in IT-Systemen ist, dass

- eine kontinuierliche Überwachung erfolgt
- und Maßnahmen ergriffen werden können, bevor ein Fehlerfall auftritt.

Dies gilt mit Einschränkungen auch für die Differenzstromüberwachung im geerdeten System.

haftete Isolationsfehler vektoriell addieren und damit keine echte Isolationsüberwachung möglich ist. RCM's sind als AC- und pulsstromsensitive Geräte sowie auch als AC/DC-sensitive Geräte verfügbar.

Schutzleiter ableiten, ist der sogenannte Schutzleiterstrom. Dieser darf bei Geräten mit Steckverbindung maximal bis 3,5 mA betragen, bei fest angeschlossenen Geräten jedoch wesentlich höher sein.

Ableitströme über die Schutzleiter der Installationsanlage müssen bei der Dimensionierung der Schutzleiterquerschnitte berücksichtigt werden.

## 4 Einzuhaltende Grenzwerte

### 4.1 Ableitströme

Die Grenzwerte richten sich nach dem jeweiligen Schutzzweck. In Gerätebestimmungen sind spezifische Grenzwerte für Ableitströme festgelegt, die bei der Typprüfung der Geräte und bei der Stückprüfung nach der Produktion nicht überschritten werden dürfen. Wesentlich für den Ableitstrom, den Geräte beim Anschluss an die Netzversorgung über den

### 4.2 Isolationswiderstände

Mindest-Isolationswiderstände sind für Prüfungen an elektrischen Geräte nach DIN VDE 0701 und DIN VDE 0702 sowie für medizinische elektrische Geräte nach DIN VDE 0751 (Prüfungen nach Instandsetzung und Reparatur und wiederkehrende Prüfungen) festgelegt. Hier gelten die folgenden Mindest-Isolationswiderstände:

### 5 Isolationsüberwachung in IT-Systemen

Isolationsüberwachungsgeräte werden in IT-Systemen (ungeerdete Netze) zwischen den aktiven Leitern und dem Schutzleiter angeschlossen. Sie besitzen einen hohen Innenwiderstand und überlagern dem Netz eine kleine Messspannung. Der über den Isolationswiderstand fließende Messstrom ( $\mu\text{A}$  ...  $\text{mA}$ -Bereich) wird ausgewertet und ergibt einen Wert für den ohmschen Isolationswiderstand. (Bild 7)

Im Gegensatz zur Prüfung des Isolationswiderstands der Installationsanlage im abgeschalteten Zustand erfasst das Isolationsüberwachungsgerät alle Isolations-Widerstände bzw. Isolationsfehler in allen Teilen des Netzes. Durch eine spezielle Kurvenform der überlagerten Messspannung, die sich bei modernen Geräten an die Netzverhältnisse anpasst, gelingt es sogar – über die Elektronik von Umrichtern hinweg – Fehler im Gleichstromzwischenkreis und im Motorkreis von geregelten Antrieben messtechnisch zu erfassen.

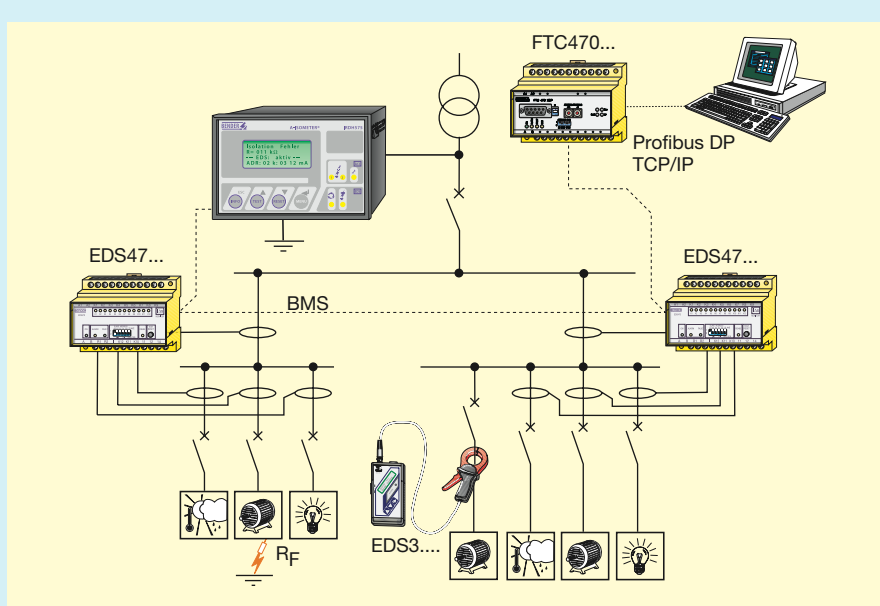
Die Messbereiche der Isolationsüberwachungsgeräte beginnen in der Regel bei  $0 \Omega$  und enden bei unendlich. Ansprechwerte, bei denen eine Meldung abgegeben wird, können in weiten Bereichen eingestellt werden (einige  $\text{k}\Omega$  bis zu  $10 \text{M}\Omega$ ).

Damit ist das IT-System mit kontinuierlicher Isolationsüberwachung ein ideales System zur vorbeugenden Überwachung. Zusätzlich ist eine Erweiterung durch Isolationsfehler-Suchsysteme möglich, mit denen fehlerbehaftete Netzabschnitte automatisch selektiert werden können (Bild 8).

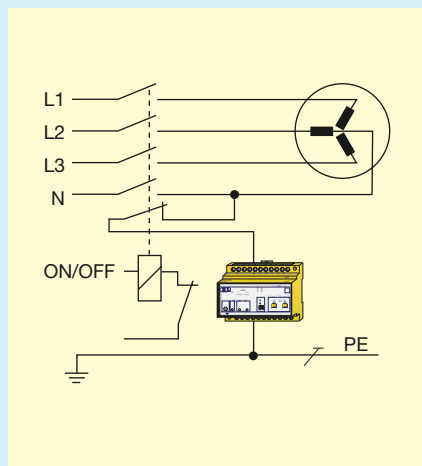
Isolationsüberwachung kann mit den gleichen Geräten jedoch auch in geerdeten Systemen durchgeführt werden. Hierbei überwacht man abgeschaltete Netzabschnitte und schaltet die Isolationsüberwachung beim Zuschalten der Netzabschnitte automatisch aus. Oft wird diese Methode als Erdschlussperre bezeichnet, d. h., man verhindert ein Zuschalten des Netzabschnitts, wenn ein Isolationsfehler vorliegt. Diese Möglichkeit der Isolationsüberwachung in abgeschalteten Netzteilen (Bild 9) ist eine hervorragende Möglichkeit zur vorbeugenden Instandhaltung von Netzabschnitten für die eine Verfügbarkeit der Spannungsversorgung im Gefahrenfall – außerordentlich wichtig z. B. bei Notbeleuchtungen, Rauchabsauganlagen, Entwässerungspumpen.

### 6 Differenzstromüberwachung in geerdeten Netzen

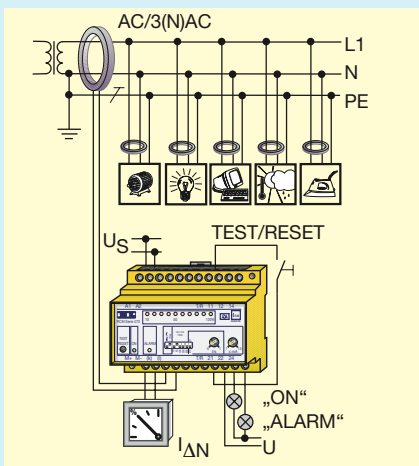
In geerdeten Netzen (TN- oder TT-Systeme) können Differenzstrom-Überwachungsgeräte eingesetzt werden. Diese erfassen den Differenzstrom unabhängig davon, ob er durch kapazitive Ableitungen oder durch Isolationsfehler erzeugt wird.



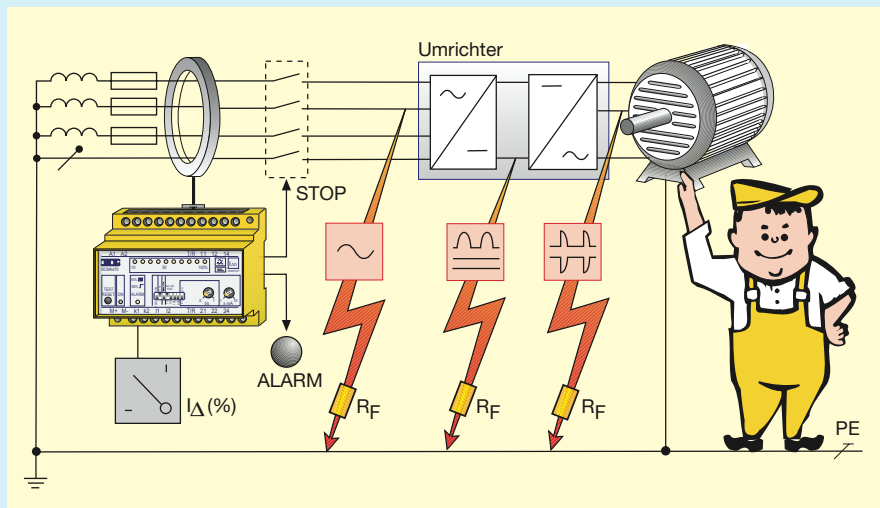
8 Automatische Isolationsfehlersuche in IT-Systemen



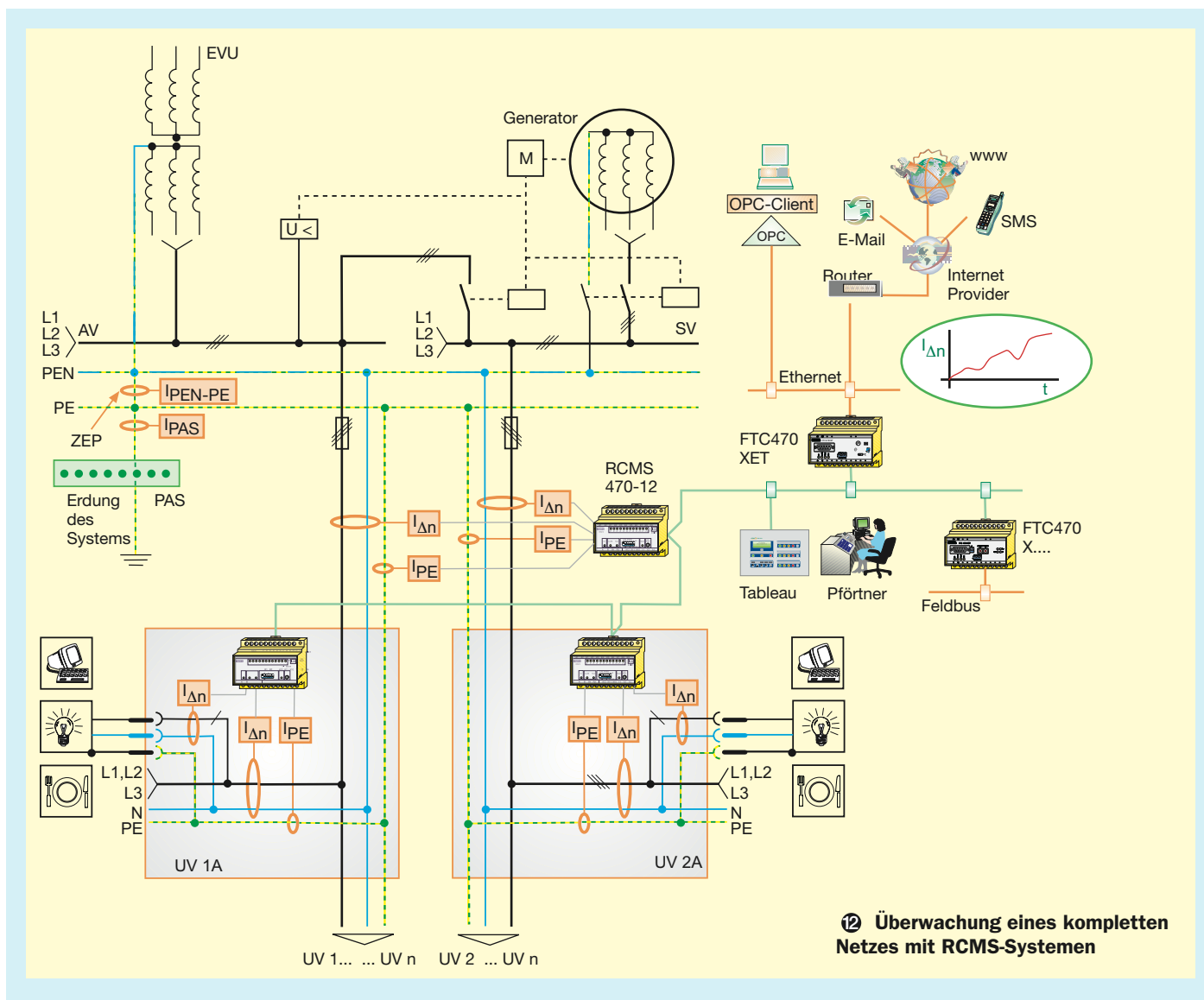
9 Isolationsüberwachung in abgeschalteten Netzabschnitten



10 Differenzstrom-Überwachung in geerdeten Systemen



11 Allstromsensitiven Differenzstromüberwachung



Differenzstromüberwachung in geerdeten Netzen ist eine Methode zur vorbeugenden Instandhaltung, die für geerdete Netze ähnliche Vorteile bietet wie die Isolationsüberwachung in ungeerdeten Netzen. Diese Methode ist jedoch als Kompromiss zu sehen, da die Erfassung von Isolationsfehlern abhängig ist von anderen Netzparametern (z. B. der Ableitkapazität) und weil einige Fehlerarten, z. B. symmetrische Isolationsverschlechterungen, nicht entdeckt werden können.

Durch elektronische Verbraucher und deren Netzfilter ist in einigen Netzen mit zunehmender Ableitkapazität zu rechnen. Durch intelligente Wahl der Ansprechwerte (Wert ab dem eine Alarmmeldung erzeugt wird), können Abweichungen vom normalen Betriebszustand jedoch gut erkannt werden (Bild 10).

In geerdeten Systemen, die Gleichrichter mit direkter Netzkopplung enthalten, insbesondere in dreiphasigen Netzen, können bei einigen Fehlerarten Gleichstromkomponenten im Fehlerstrom enthalten sein. Um auch diese und damit z. B. Isolationsfehler in Umrichtern er-

fassen zu können, werden allstromsensitive Differenzstrom-Überwachungsgeräte eingesetzt. Diese Geräte erfassen durch spezielle Verfahren Gleichströme und Mischströme genau so sicher wie Wechselströme (Bild 11).

## 7 Differenzstrom-Suchsysteme in geerdeten Netzen

Komplette Versorgungsnetze können mit modernen, sogenannten Differenzstrom-Suchsystemen (RCMS) selektiv überwacht werden. Durch Ausgabe der Messdaten über Digital-schnittstellen an Visualisierungssysteme können die Ableit- und Fehlerströme bis hin zum einzelnen Verbraucher kontinuierlich dargestellt, für die Netzabschnitte der Situation angepasste Grenzwerte eingestellt und wenn gewünscht auch selektive Schaltbefehle generiert werden. Die Messbereiche zur Differenzstromüberwachung reichen dabei von einigen mA bis in den Ampere-Bereich (Bild 12).

## 8 Fazit

Mit der Überwachung des Differenzstroms und des Isolationswiderstands ist zusätzlich zu anderen Schutzmaßnahmen ein hoher Anlagen-, Brand- und Personenschutz erreichbar. Insbesondere in Netzen, die durch die Art der Verbraucher zwangsläufig hohe kapazitive Ableitströme führen, sind die Schutzziele mit einer Isolationsüberwachung besser zu erreichen. Zusätzlich kann die vorbeugende Instandhaltung durch kontinuierliche Überwachung und durch die Möglichkeiten der Datenverarbeitung wesentlich verbessert werden. ■

Fortsetzung

**ep** ELEKTRO PRAKTIKER

Neues Verfahren zur Überwachung in geerdeten Netzen